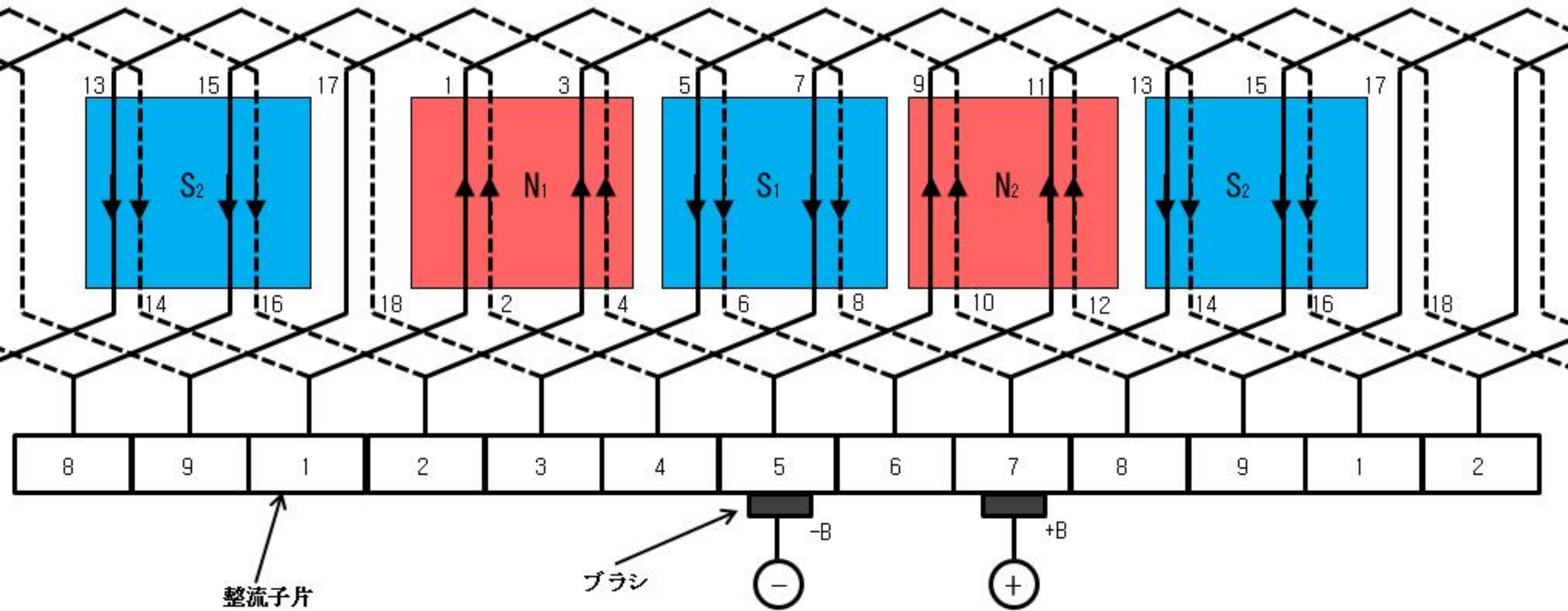
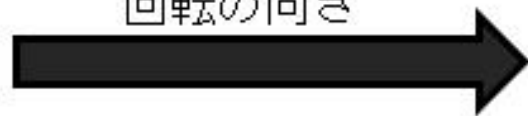
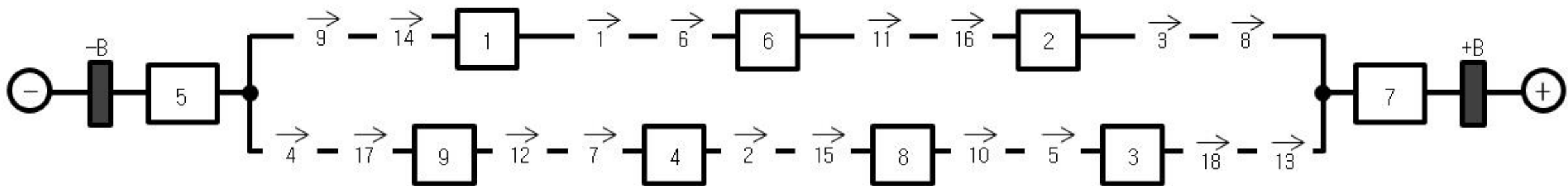


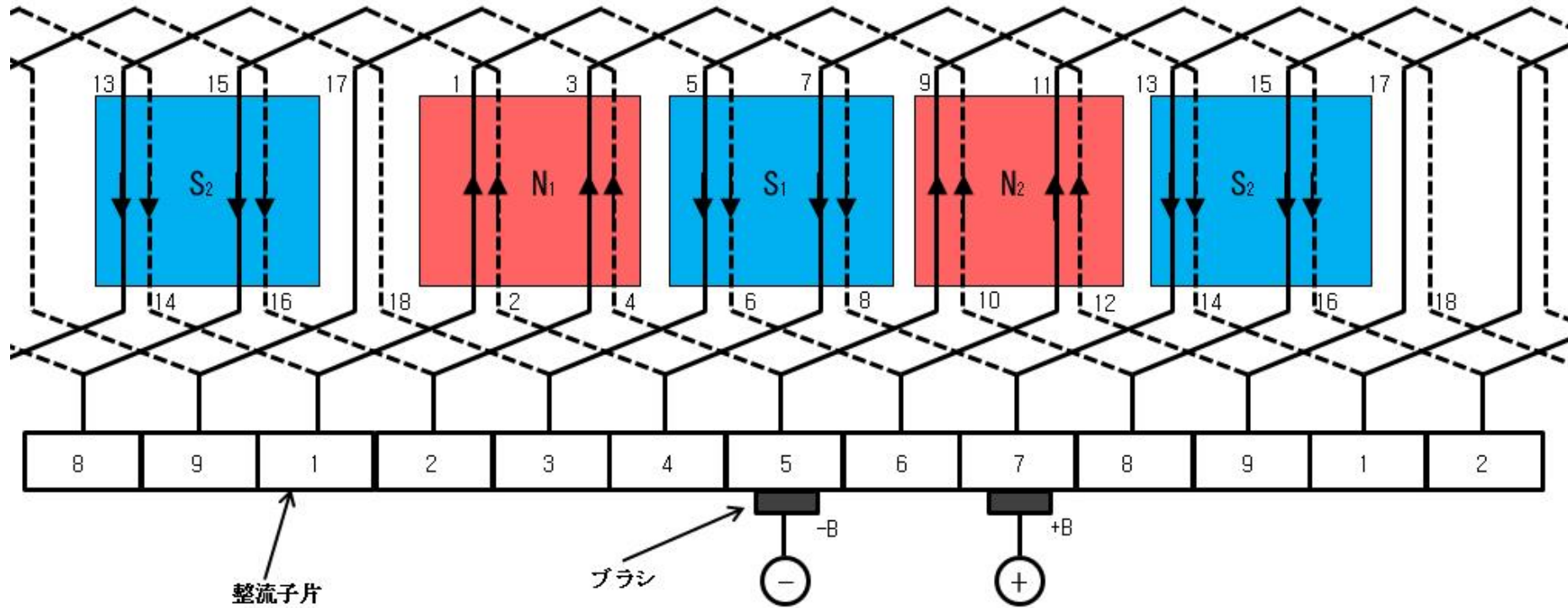
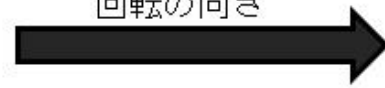
回転の向き





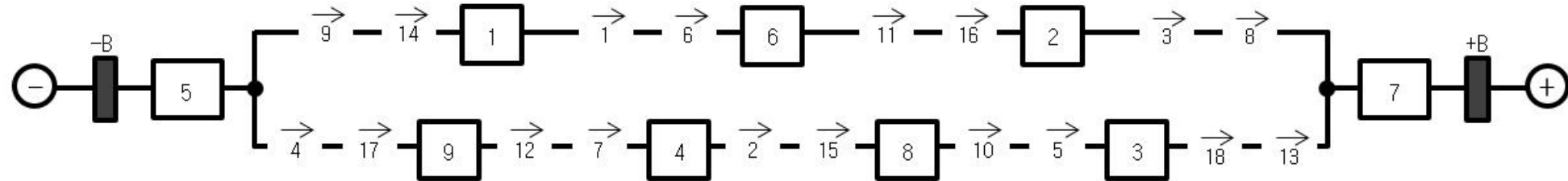
1 ~ 18 はコイル辺番号      → は誘導起電力の向き      [1] ~ [9] は整流子片番号  
 コイル辺番号 17, 18 は誘導起電力 0

回転の向き



整流子片

ブラシ



1 ~ 18 はコイル辺番号 → は誘導起電力の向き [1] ~ [9] は整流子片番号  
 コイル辺番号 17, 18 は誘導起電力 0