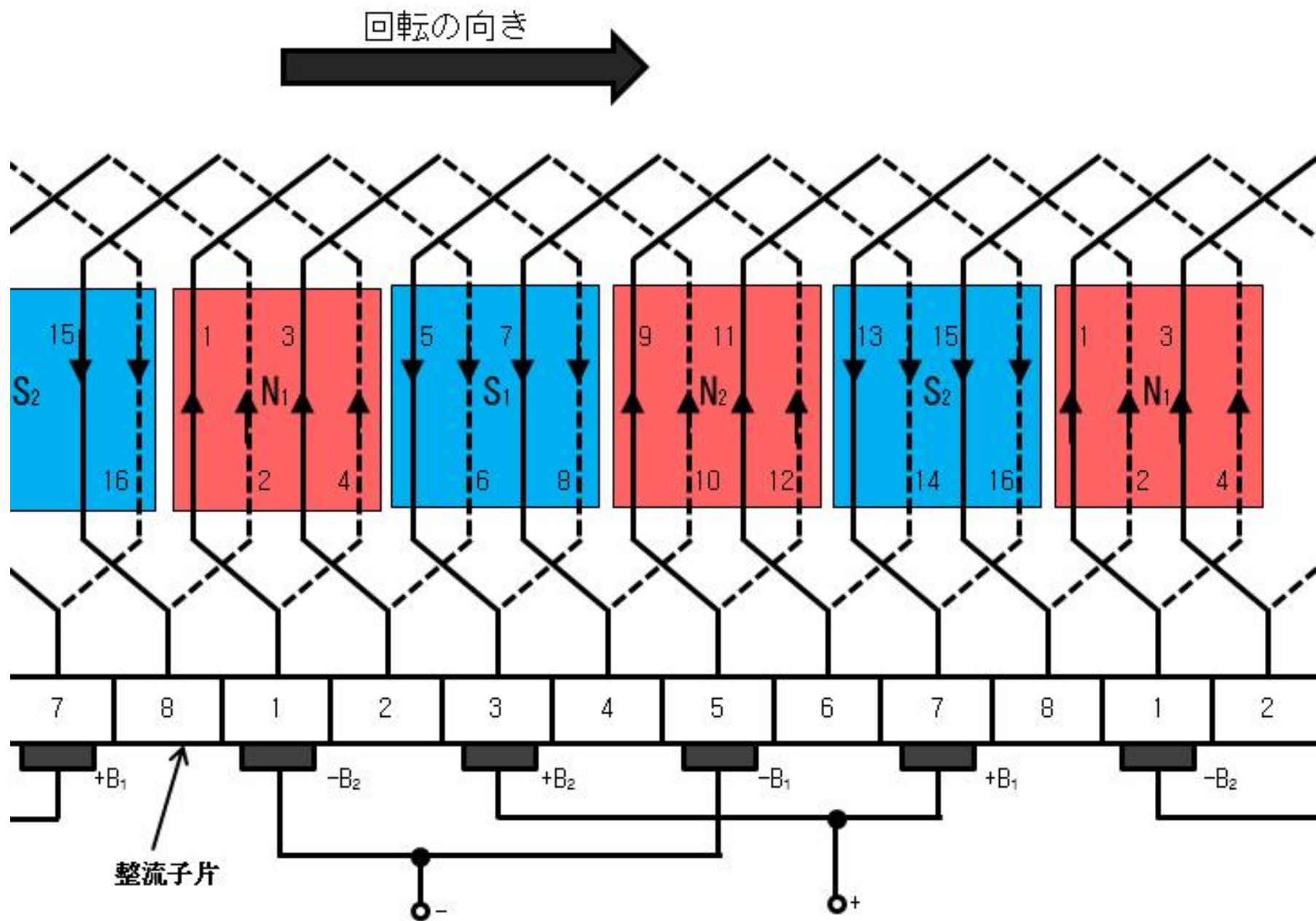
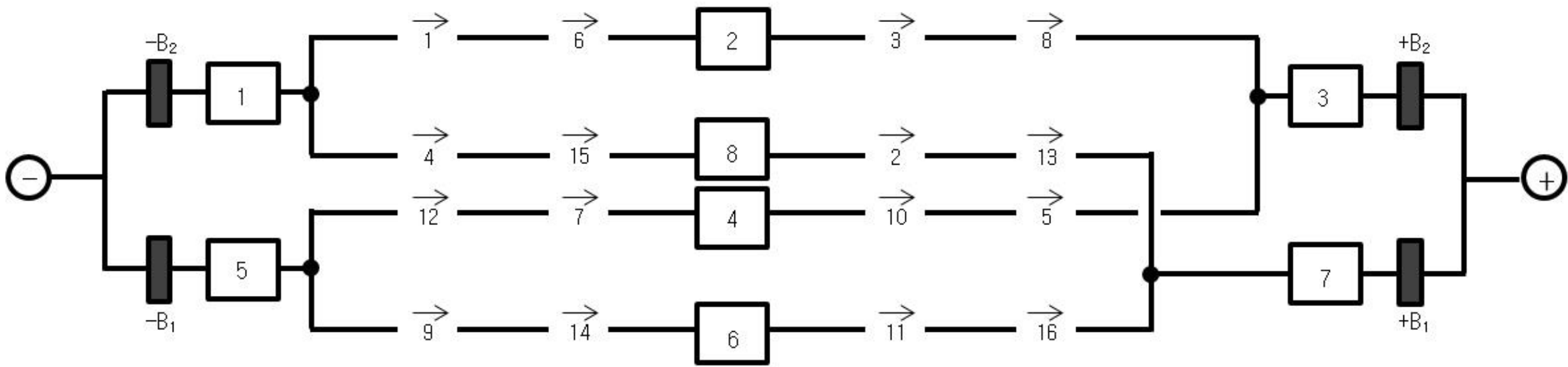


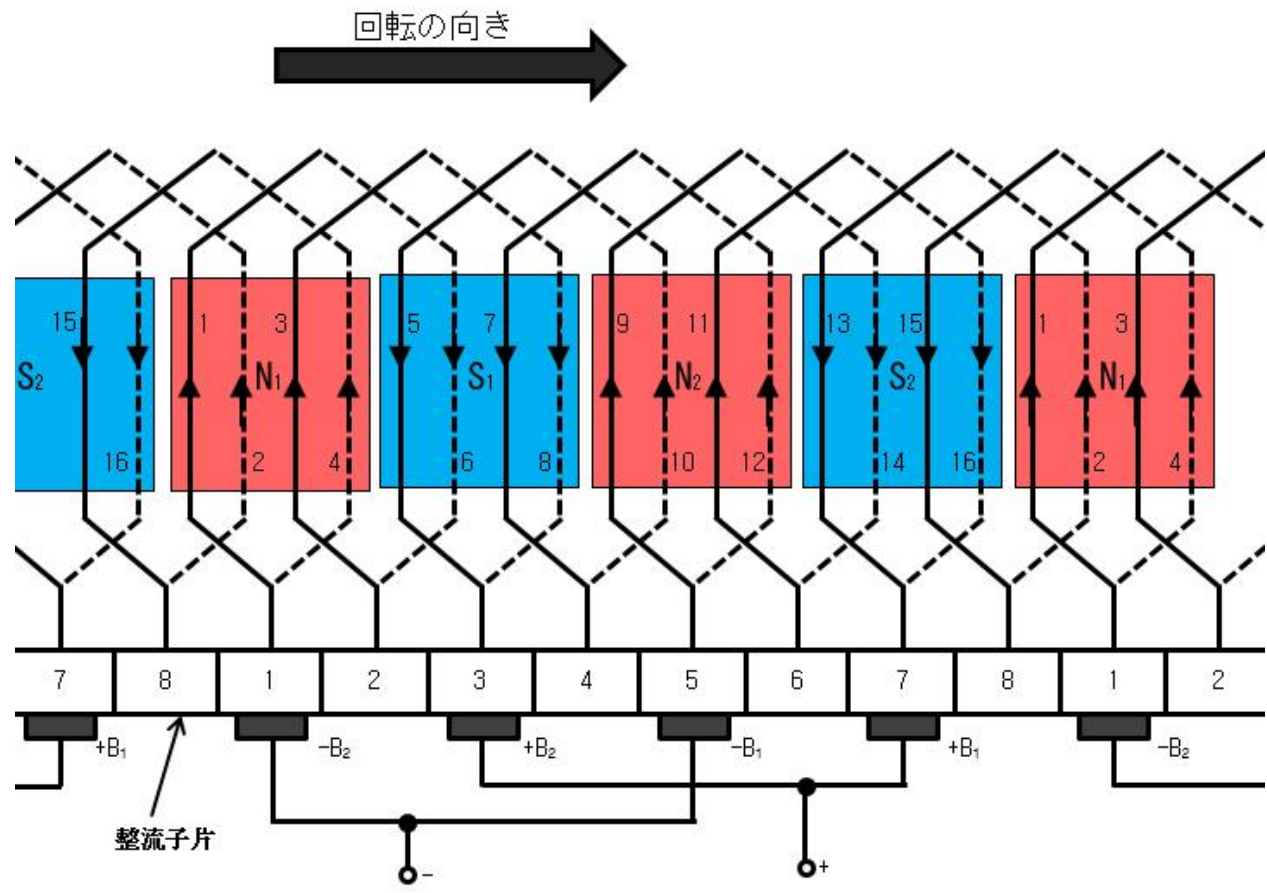
各スロット中の奇数番号および実線は、
 上口コイル辺を、
 偶数番号および破線は、下口コイル辺を
 示します。



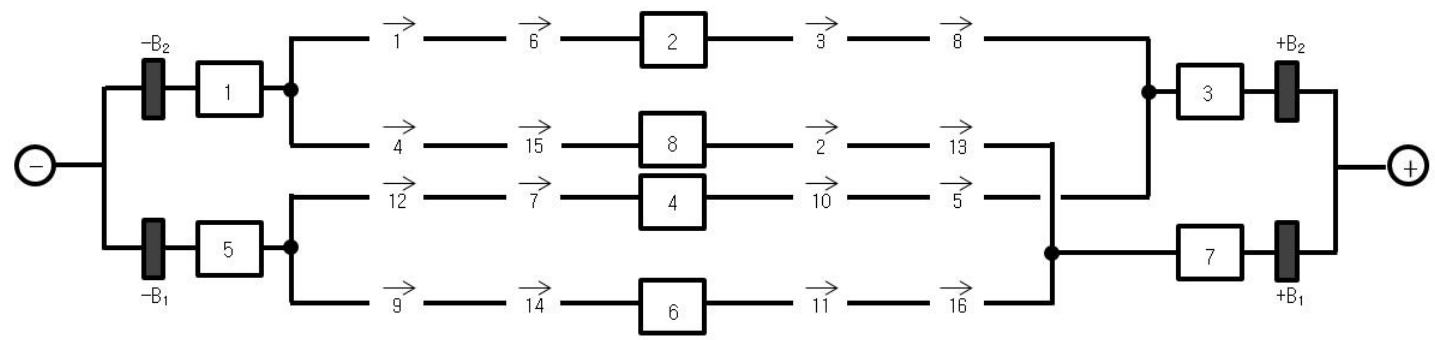
1～16はコイル辺番号を示します。 [1]～[8]は整流子片番号を示します。



1 ~ 16 はコイル辺番号 → は誘導起電力の向き [1] ~ [8] は整流子片番号



1～16はコイル辺番号を示します。 1～8は整流子片番号を示します。



1～16はコイル辺番号 →は誘導起電力の向き 1～8は整流子片番号