

電験三種  
厳選過去問

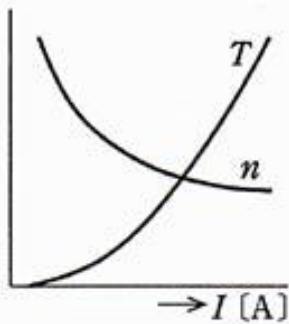
機 械

—川尻先生編—

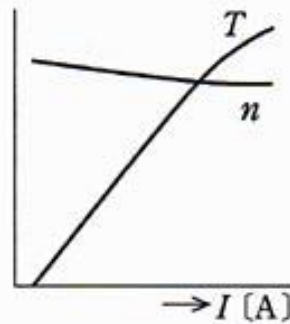
The logo for e-DEN, featuring a stylized red 'e' followed by 'DEN' in blue.

A 問題(配点は 1 問当たり 5 点)  
問 1

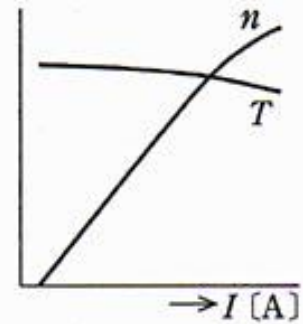
次の図は直流電動機の特性を示したものである。横軸を負荷電流  $I$  [A]，縦軸をトルク  $T$  [N·m] と回転速度  $n$  [ $\text{min}^{-1}$ ] としたとき，特性を正しく表示している図は次のうちどれか。



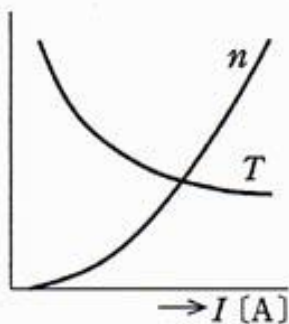
(1) 直巻電動機



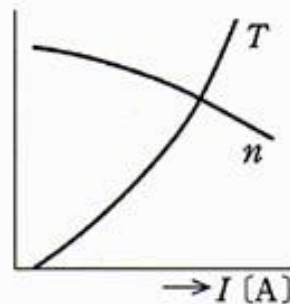
(2) 複巻電動機(和動)



(3) 分巻電動機



(4) 直巻電動機



(5) 分巻電動機

## 問 2

電機子巻線抵抗が  $0.2 \Omega$  である直流分巻電動機がある。この電動機では界磁抵抗器が界磁巻線に直列に接続されており界磁電流を調整することができる。また、この電動機には定トルク負荷が接続されており、その負荷が要求するトルクは定常状態においては回転速度によらない一定値となる。

この電動機を、負荷を接続した状態で端子電圧を  $100 \text{ V}$  として運転したところ、回転速度は  $1500 \text{ min}^{-1}$  であり、電機子電流は  $50 \text{ A}$  であった。この状態から、端子電圧を  $115 \text{ V}$  に変化させ、界磁電流を端子電圧が  $100 \text{ V}$  のときと同じ値に調整したところ、回転速度が変化し最終的にある値で一定となった。この電動機の最終的な回転速度の値 [ $\text{min}^{-1}$ ] として、最も近いものを次の(1)～(5)のうちから一つ選べ。

ただし、電機子電流の最終的な値は端子電圧が  $100 \text{ V}$  のときと同じである。また、電機子反作用及びブラシによる電圧降下は無視できるものとする。

- (1) 1290      (2) 1700      (3) 1730      (4) 1750      (5) 1950

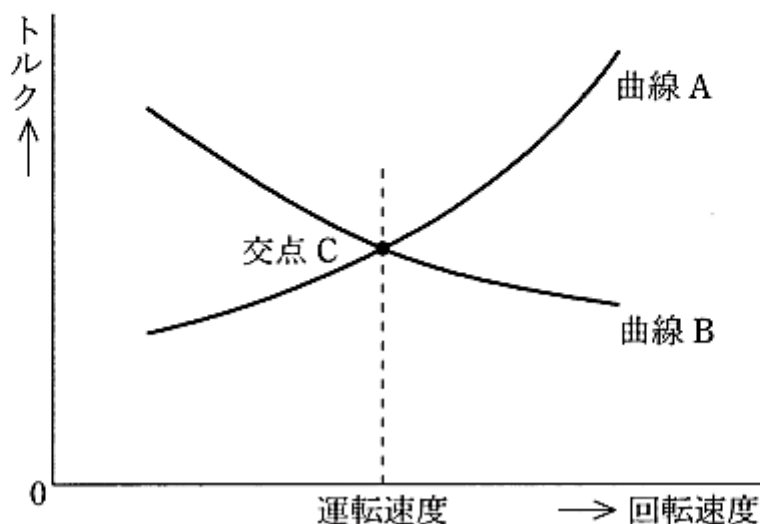
## 問 3

次の文章は、電動機と負荷のトルク特性の関係について述べたものである。

横軸が回転速度、縦軸がトルクを示す図において 2 本の曲線 A, B は、一方が電動機トルク特性、他方が負荷トルク特性を示している。

いま、曲線 A が  特性、曲線 B が  特性のときは、2 本の曲線の交点 C は不安定な運転点である。これは、何らかの原因で電動機の回転速度がこの点から下降すると、電動機トルクと負荷トルクとの差により電動機が  されるためである。具体的に、電動機が誘導電動機であり、回転速度に対してトルクが変化しない定トルク特性の負荷のトルクの大きさが、誘導電動機の始動トルクと最大トルクとの間にある場合を考える。このとき、電動機トルクと負荷トルクとの交点は、回転速度零と最大トルクの回転速度との間、及び最大トルクの回転速度と同期速度との間の 2 箇所にある。交点 C は、 との間の交点に相当する。

上記の記述中の空白箇所(ア)、(イ)、(ウ)及び(エ)に当てはまる組合せとして、正しいものを次の(1)～(5)のうちから一つ選べ。



	(ア)	(イ)	(ウ)	(エ)
(1)	電動機トルク	負荷トルク	減速	回転速度零と最大トルクの回転速度
(2)	電動機トルク	負荷トルク	減速	最大トルクの回転速度と同期速度
(3)	負荷トルク	電動機トルク	減速	回転速度零と最大トルクの回転速度
(4)	負荷トルク	電動機トルク	加速	回転速度零と最大トルクの回転速度
(5)	負荷トルク	電動機トルク	加速	最大トルクの回転速度と同期速度

## 問 4

二次電流一定（トルクがほぼ一定の負荷条件）で運転している三相巻線形誘導電動機がある。滑り 0.01 で定格運転しているときに、二次回路の抵抗を大きくしたところ、二次回路の損失は 30 倍に増加した。電動機の実出力は定格出力の何〔%〕になったか、最も近いものを次の(1)～(5)のうちから一つ選べ。

- (1) 10            (2) 30            (3) 50            (4) 70            (5) 90

## 問 5

回転界磁形同期電動機が停止している状態で、固定子巻線に対称三相交流電圧を印加すると回転磁界が生じる。しかし、励磁された回転子磁極が受けるトルクは、同じ大きさで向きが交互に変わるので、その平均トルクは零になり電動機は起動しない。これを改善するために、回転子の磁極面に  を施す。これは、 と同じ起動原理を利用したもので、誘導トルクによって電動機を起動させる。

起動時には、回転磁束によって誘導される高電圧によって絶縁が破壊するおそれがあるので、 を抵抗で短絡して起動する。回転子の回転速度が同期速度に近づくと、この短絡を切り放し  で励磁すると、回転子は同期速度に引き込まれる。

上記の記述中の空白箇所(ア)、(イ)、(ウ)及び(エ)に記入する語句として、正しいものを組み合わせたのは次のうちどれか。

	(ア)	(イ)	(ウ)	(エ)
(1)	補償巻線	巻線形誘導電動機	界磁巻線	交流
(2)	制動巻線	かご形誘導電動機	固定子巻線	直流
(3)	制動巻線	巻線形誘導電動機	界磁巻線	交流
(4)	制動巻線	かご形誘導電動機	界磁巻線	直流
(5)	補償巻線	かご形誘導電動機	固定子巻線	直流

## 問 6

定格容量 3300 [kV·A]，定格電圧 6600 [V]，星形結線の三相同期発電機がある。この発電機の電機子巻線の一相当たりの抵抗は 0.15 [ $\Omega$ ]，同期リアクタンスは 12.5 [ $\Omega$ ] である。この発電機を負荷力率 100 [%] で定格運転したとき，一相当たりの内部誘導起電力 [V] の値として，最も近いのは次のうちどれか。

ただし，磁気飽和は無視できるものとする。

- (1) 3050      (2) 4670      (3) 5280      (4) 7460      (5) 9150

## 問 7

変圧器の異常を検出し、油入変圧器を保護・監視する装置としては、大別して電氣的、機械的及び熱的な 3 種類の継電器(リレー)が使用される。これらは、遮断器の引き外し回路や警報回路と連動される。

電氣的保護装置としては、 継電器を用いるのが一般的である。この継電器の動作コイルは、変圧器の一次巻線側と二次巻線側に設置されたそれぞれの変流器の二次側の で動作するように接続される。

機械的保護装置としては、変圧器内部の油圧変化率、ガス圧変化率、油流変化率で動作する継電器が用いられる。また、変圧器内部の圧力の過大な上昇を緩和するために、 が取り付けられている。

熱的保護・監視装置としては、 温度や巻線温度を監視・測定するために、ダイヤル温度計や 装置が用いられる。

上記の記述中の空白箇所(ア)、(イ)、(ウ)、(エ)及び(オ)に当てはまる語句として、正しいものを組み合わせたのは次のうちどれか。

	(ア)	(イ)	(ウ)	(エ)	(オ)
(1)	過電圧	和電流	放圧装置	油	絶縁監視
(2)	比率差動	差電流	放圧装置	油	巻線温度指示
(3)	過電圧	差電流	コンサベータ	鉄心	巻線温度指示
(4)	比率差動	和電流	コンサベータ	鉄心	絶縁監視
(5)	電流平衡	和電流	放圧装置	鉄心	巻線温度指示

## 問 8

一次側の巻数が  $N_1$ 、二次側の巻数が  $N_2$  で製作された、同一仕様 3 台の単相変圧器がある。これらを用いて一次側を  $\Delta$  結線、二次側を Y 結線として抵抗負荷、一次側に三相発電機を接続した。発電機を電圧 440 V、出力 100 kW、力率 1.0 で運転したところ、二次電流は三相平衡の 17.5 A であった。この単相変圧器の巻数比  $\frac{N_1}{N_2}$  の値として、最も近いものを次の(1)～(5)のうちから一つ選べ。

ただし、変圧器の励磁電流、インピーダンス及び損失は無視するものとする。

- (1) 0.13      (2) 0.23      (3) 0.40      (4) 4.3      (5) 7.5

## 問 9

主な電動機として、同期電動機、誘導電動機及び直流電動機がある。堅固で構造も簡単な電動機は (ア) 誘導電動機である。この電動機は、最近では、トルク制御と励磁制御を分離して制御可能な (イ) 制御によって、直流電動機とそん色ない速度制御が可能になった。

回転速度が広範囲で精密な制御が簡単にできるのは直流電動機である。この電動機は、従来ブラシと (ウ) により回転子に電力を供給していた。最近よく使用されているブラシレス直流電動機(ブラシレス DC モータ)は、回転子に (エ) を組み入れて、効率の向上、保守の簡易化が図られたものである。

また、同期電動機は、供給電源の周波数に同期した速度が要求されるものを使用される。

上記の記述中の空白箇所(ア)、(イ)、(ウ)及び(エ)に当てはまる語句として、正しいものを組み合わせたのは次のうちどれか。

	(ア)	(イ)	(ウ)	(エ)
(1)	かご形	ベクトル	整流子	永久磁石
(2)	巻線形	スカラ	スリップリング	銅バー
(3)	かご形	スカラ	スリップリング	永久磁石
(4)	かご形	スカラ	整流子	銅バー
(5)	巻線形	ベクトル	整流子	永久磁石

## 問 10

電動機で駆動するポンプを用いて、毎時  $100 \text{ [m}^3\text{]}$  の水を揚程  $50 \text{ [m]}$  の高さに持ち上げる。ポンプの効率は  $74 \text{ [%]}$ ，電動機の効率は  $92 \text{ [%]}$  で、パイプの損失水頭は  $0.5 \text{ [m]}$  であり、他の損失水頭は無視できるものとする。このとき必要な電動機入力  $\text{[kW]}$  の値として、最も近いのは次のうちどれか。

- (1) 18.4      (2) 18.6      (3) 20.2      (4) 72.7      (5) 74.1

## 問 11

パワーエレクトロニクススイッチング素子として、逆阻止3端子サイリスタは、素子のカソード端子に対し、アノード端子に加わる電圧が  のとき、ゲートに電流を注入するとターンオンする。同様に、npn形のバイポーラトランジスタでは、素子のエミッタ端子に対し、コレクタ端子に加わる電圧が  のとき、ベースに電流を注入するとターンオンする。

なお、オンしている状態をターンオフさせる機能がある素子は  である。

上記の記述中の空白箇所(ア)、(イ)及び(ウ)に記入する語句として、正しいものを組み合わせたのは次のうちどれか。

	(ア)	(イ)	(ウ)
(1)	正	正	npn形バイポーラトランジスタ
(2)	正	正	逆阻止3端子サイリスタ
(3)	正	負	逆阻止3端子サイリスタ
(4)	負	正	逆阻止3端子サイリスタ
(5)	負	負	npn形バイポーラトランジスタ

## 問 12

硫酸亜鉛 ( $\text{ZnSO}_4$ ) / 硫酸系の電解液の中で陽極に亜鉛を、陰極に鋼帯の原板を用いた電気めっき法はトタンの製造法として広く知られている。今、両電極間に 2 [A] の電流を 5 [h] 通じたとき、原板に析出する亜鉛の量 [g] の値として、最も近いのは次のうちどれか。

ただし、亜鉛の原子価(反応電子数)は 2、原子量は 65.4、電流効率は 65 [%]、ファラデー定数  $F = 9.65 \times 10^4$  [C/mol] とする。

- (1) 0.0022      (2) 0.13      (3) 0.31      (4) 7.9      (5) 16

## 問 13

2進数, 10進数, 16進数に関する記述として, 誤っているものを次の(1)～(5)のうちから一つ選べ。

- (1) 16進数の $(6)_{16}$ を16倍すると $(60)_{16}$ になる。
- (2) 2進数の $(1010101)_2$ と16進数の $(57)_{16}$ を比較すると $(57)_{16}$ の方が大きい。
- (3) 2進数の $(1011)_2$ を10進数に変換すると $(11)_{10}$ になる。
- (4) 10進数の $(12)_{10}$ を16進数に変換すると $(C)_{16}$ になる。
- (5) 16進数の $(3D)_{16}$ を2進数に変換すると $(111011)_2$ になる。

## 問 14

電気炉により、質量 500 [kg] の鋳鋼を加熱し、時間 20 [min] で完全に溶解させるのに必要な電力 [kW] の値として、最も近いのは次のうちどれか。

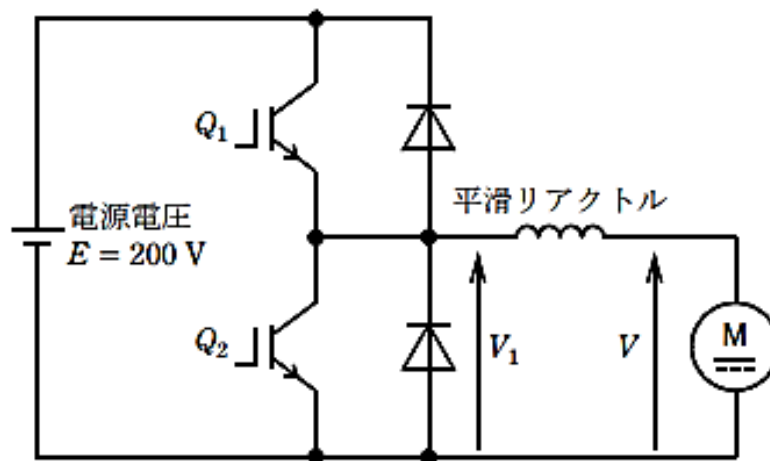
ただし、鋳鋼の加熱前の温度は 15 [°C]、溶解の潜熱は 314 [kJ/kg]、比熱は 0.67 [kJ/(kg·K)] 及び融点は 1,535 [°C] であり、電気炉の効率は 80 [%] とする。

- (1) 444      (2) 530      (3) 555      (4) 694      (5) 2,900

## B 問題(配点は 1 問当たり (a)5 点, (b)5 点, 計 10 点)

## 問 15

図のように他励直流機を直流チョップパで駆動する。電源電圧は  $E = 200 \text{ V}$  で一定とし、直流機の電機子電圧を  $V$  とする。IGBT  $Q_1$  及び  $Q_2$  をオンオフ動作させるときのスイッチング周波数は  $500 \text{ Hz}$  であるとする。なお、本問では直流機の定常状態だけを扱うものとする。次の (a) 及び (b) の間に答えよ。



(a) この直流機を電動機として駆動する場合、 $Q_2$  をオフとし、 $Q_1$  をオンオフ制御することで、 $V$  を調整することができる。電圧  $V_1$  の平均値が  $150 \text{ V}$  のとき、1 周期の中で  $Q_1$  がオンになっている時間の値 [ms] として、最も近いものを次の (1) ~ (5) のうちから一つ選べ。

- (1) 0.75      (2) 1.00      (3) 1.25      (4) 1.50      (5) 1.75

(b)  $Q_1$  をオフして  $Q_2$  をオンオフ制御することで、電機子電流の向きを (a) の場合と反対にし、直流機に発電動作 (回生制動) をさせることができる。この制御において、スイッチングの 1 周期の間で  $Q_2$  がオンになっている時間が  $0.4 \text{ ms}$  のとき、この直流機の電機子電圧  $V$  [V] として、最も近い  $V$  の値を次の (1) ~ (5) のうちから一つ選べ。

- (1) 40      (2) 160      (3) 200      (4) 250      (5) 1000

問 16

図 1 及び図 2 について、次の(a)及び(b)に答えよ。

(a) 図 1 は、抵抗  $R$  [ $\Omega$ ] と静電容量  $C_1$  [F] による一次遅れ要素の回路を示す。

この回路の入力電圧に対する出力電圧の周波数伝達関数を  $G(j\omega) = \frac{1}{1+j\omega T_1}$  として表したとき、 $T_1$  [s] を示す式として、正しいのは次のうちどれか。

ただし、入力電圧の角周波数は  $\omega$  [rad/s] である。

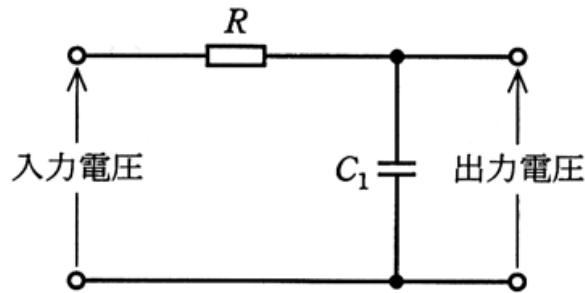


図 1

(1)  $T_1 = \frac{1}{C_1 R}$

(2)  $T_1 = C_1 R$

(3)  $T_1 = 1 + C_1 R$

(4)  $T_1 = \frac{1 + C_1 R}{C_1 R}$

(5)  $T_1 = \frac{C_1}{1 + C_1 R}$

- (b) 図 2 は、図 1 の回路の過渡応答を改善するために静電容量  $C_2$  [F] を付加した回路を示す。この回路の周波数伝達関数を  $G(j\omega) = \frac{1+j\omega T_3}{1+j\omega T_2}$  で表したとき、 $T_2$  [s] 及び  $T_3$  [s] を示す式として、正しいものを組み合わせたのは次のうちどれか。

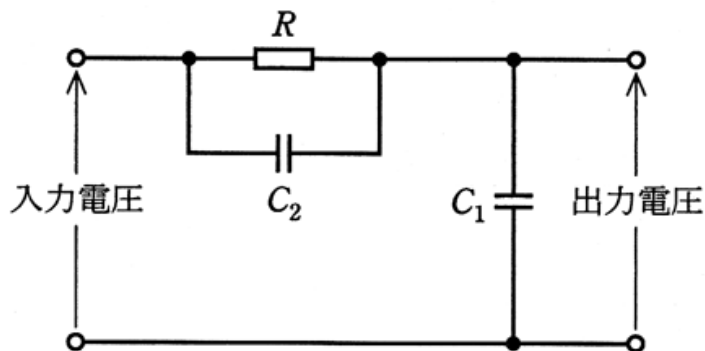


図 2

(1) $T_2 = C_2 R$	$T_3 = C_1 R$
(2) $T_2 = C_1 R$	$T_3 = C_2 R$
(3) $T_2 = (C_1 + C_2) R$	$T_3 = C_2 R$
(4) $T_2 = \left( \frac{1}{C_1} + \frac{1}{C_2} \right) R$	$T_3 = C_2 R$
(5) $T_2 = C_1 R$	$T_3 = (C_1 + C_2) R$

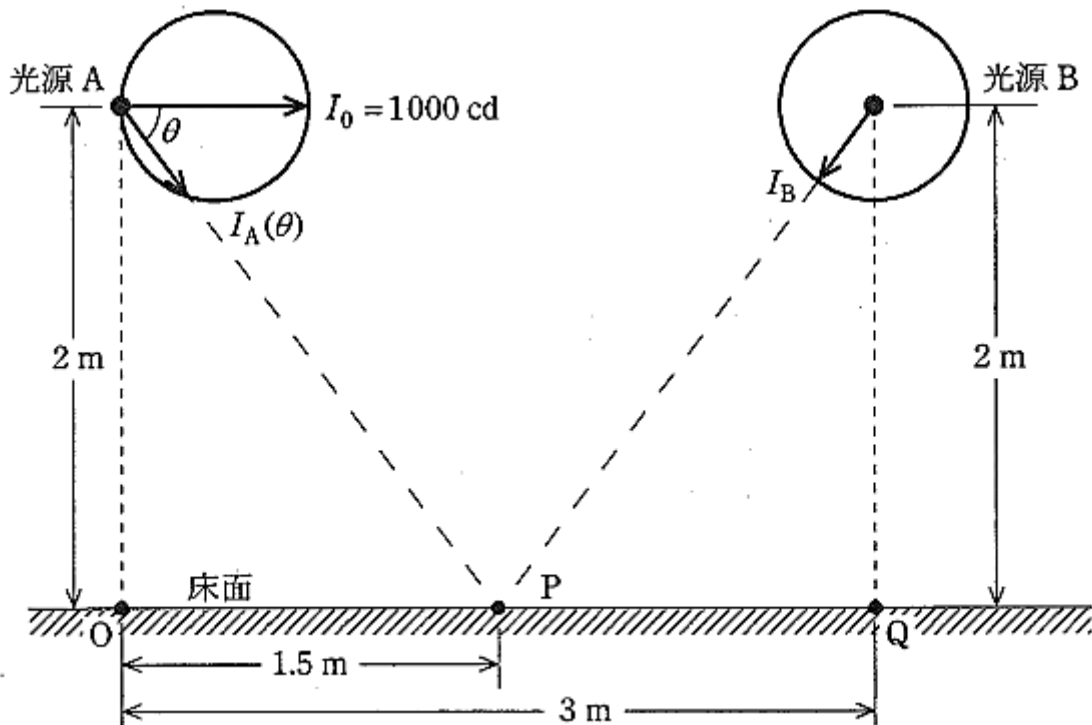
問 17 及び問 18 は選択問題であり、問 17 又は問 18 のどちらかを選んで解答すること。

両方解答すると採点されません。

問 17

図に示すように、床面上の直線距離 3 [m] 離れた点 O 及び点 Q それぞれの真上 2 [m] のところに、配光特性の異なる 2 個の光源 A, B をそれぞれ取り付けたとき、 $\overline{OQ}$  線上の midpoint P の水平面照度に関して、次の (a) 及び (b) に答えよ。

ただし、光源 A は床面に対し平行な方向に最大光度  $I_0$  [cd] で、この  $I_0$  の方向と角  $\theta$  をなす方向に  $I_A(\theta) = 1000 \cos\theta$  [cd] の配光をもつ。光源 B は全光束 5000 [lm] で、どの方向にも光度が等しい均等放射光源である。



(a) まず、光源 A だけを点灯したとき、点 P の水平面照度 [lx] の値として、最も近いのは次のうちどれか。

- (1) 57.6      (2) 76.8      (3) 96.0      (4) 102      (5) 192

(b) 次に、光源 A と光源 B の両方を点灯したとき、点 P の水平面照度 [lx] の値として、最も近いのは次のうちどれか。

- (1) 128      (2) 141      (3) 160      (4) 172      (5) 256

## 問 18

数の表現法について、次の(a)及び(b)に答えよ。

- (a) 10進法で表される正の整数  $N$  は、10進法の2以上の整数  $r$  を用いて、次式のように表すことができる。

$$N = a_n r^n + a_{n-1} r^{n-1} + \dots + a_1 r + a_0$$

ただし、 $a_i$  は整数であり、 $0 \leq a_i < r$  ( $i = 0, 1, \dots, n$ ) である。

このとき、 $N$  を  $r$  進法で次のように表現することとする。

$$(a_n a_{n-1} \dots a_2 a_1 a_0)_r$$

この表現方法によって次の計算が成り立つとき、 $r$  の値として正しいのは次のうちどれか。

$$(122)_r - (42)_r = (40)_r$$

- (1) 5            (2) 6            (3) 7            (4) 8            (5) 9

- (b) 8ビットの固定長で、正負のある2進法の数値を表現する場合、次のような①及び②で示す方式がある。また、D-Aコンバータにおいては次の③で示す方式が用いられる。

① 最上位ビット(左端のビット、以下MSBという)を符号ビットとして、残りのビットでその数の絶対値を表す方式は、絶対値表示方式と呼ばれる。この場合、MSB = 0 が正(+), MSB = 1 が負(-)と約束すると、10進数の-8は  となる。

② 7ビット長で表された正の数  $n$  に対して、 $-n$  を8ビット長の  $n$  の2の補数で表す方式がある。この方式による場合、10進数の-8は  となる。この方式においても、MSB = 1 は負の整数、MSB = 0 は正の整数を示すことになる。この方式は、2進数の減算に適している。

③ D-A コンバータでは、デジタル入力量とアナログ出力量が比例の関係にある。8ビットのD-A コンバータではデジタル入力量として、 $(1000\ 0000)_2$ を与えた場合に、 $0.0000$  [V] が出力されるようにしたオフセット・バイナリ・コードを用いることが多い。この場合、出力電圧が正のときは、 $MSB = 1$  となり、負のときは、 $MSB = 0$  となる。

デジタル入力値が  $(0000\ 0000)_2$  のときのアナログ出力値が  $-5.0000$  [V] であるオフセット・バイナリ・コードの D-A コンバータでは、デジタル入力値が  $(0111\ 1000)_2$  のときの出力電圧値は (ウ) [V] となる。

上記の記述中の空白箇所(ア)、(イ)及び(ウ)に当てはまる数値として、正しいものを組み合わせたのは次のうちどれか。

	(ア)	(イ)	(ウ)
(1)	$(1000\ 1000)_2$	$(1000\ 0111)_2$	$-0.2734$
(2)	$(1111\ 1000)_2$	$(1000\ 1000)_2$	$-0.3125$
(3)	$(1000\ 1000)_2$	$(1111\ 1000)_2$	$-0.3125$
(4)	$(1111\ 1000)_2$	$(1000\ 0111)_2$	$-0.3125$
(5)	$(1000\ 1000)_2$	$(1111\ 1000)_2$	$-0.2734$