

問 1

次の文章は、水車のキャビテーションに関する記述である。

運転中の水車の流水経路中のある点で **圧力** が低下し、そのときの **飽和水蒸気圧** 以下になると、その部分の水は蒸発して流水中に微細な気泡が発生する。その気泡が **圧力** の高い箇所へ到達すると押し潰され消滅する。このような現象をキャビテーションという。水車にキャビテーションが発生すると、ランナやガイドベーンが壊食、効率の低下、**振動や騒音**の増大など水車に有害な現象が現れる。

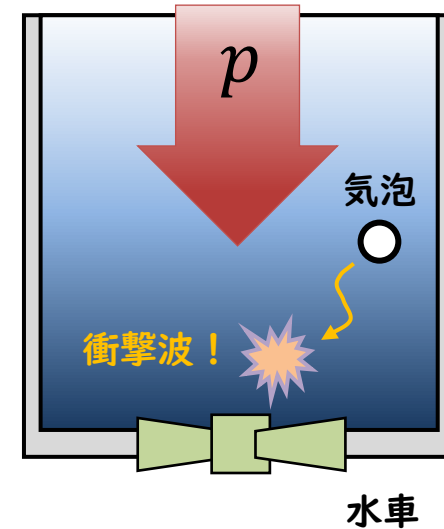
吸出し管の高さを **低く** することは、キャビテーションの防止のため有効な対策である。

上記の記述中の空白箇所(ア)、(イ)、(ウ)及び(エ)に当てはまる組合せとして、正しいものを次の(1)～(5)のうちから一つ選べ。

(ア)	(イ)	(ウ)	(エ)
(1) 流速	飽和水蒸気圧	吸出し管水圧	低く
(2) 流速	最低流速	吸出し管水圧	高く
(3) 圧力	飽和水蒸気圧	吸出し管水圧	低く
(4) 圧力	最低流速	振動や騒音	高く
(5) 圧力	飽和水蒸気圧	振動や騒音	低く

<キャビテーション>

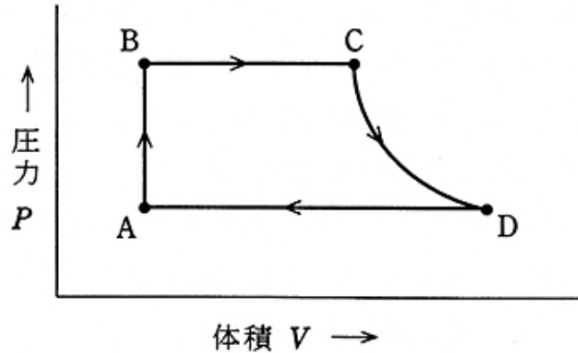
管内で発生した水蒸気の気泡が水車部分で圧縮され、**衝撃波**となって消滅すること



キャビテーションが起こると、
・ランナで振動や騒音が発生
・ガイドベーンやランナが壊食

問2

図は、汽力発電所の基本的な熱サイクルの過程を、体積 V と圧力 P の関係で示した PV 線図である。



ランキンサイクル

図の汽力発電の基本的な熱サイクルを (ア) という。A→Bは、給水が給水ポンプで加圧されボイラに送り込まれる (イ) の過程である。B→Cは、この給水がボイラで加熱され、飽和水から乾き飽和蒸気となり、さらに加熱され過熱蒸気となる (ウ) の過程である。C→Dは、過熱蒸気がタービンで仕事をする (エ) の過程である。D→Aは、復水器で蒸気が水に戻る (オ) の過程である。

上記の記述中の空白箇所(ア)、(イ)、(ウ)、(エ)及び(オ)に当てはまる語句として、正しいものを組み合わせたのは次のうちどれか。

A → B 給水ポンプ (断熱圧縮)

給水ポンプによる加圧 (圧縮) → P 増加、 V 一定
熱エネルギーの授受無し (断熱) → s 一定、 T 少し増加

s : エントロピー

B → C ボイラと過熱器 (等圧受熱)

外部圧力の加減無し (等圧) → P 一定、 V 増加 (水→蒸気)
熱エネルギーの受取 (受熱) → s 増加、 T 増加

C → D タービン (断熱膨張)

タービンを回す (膨張) → P 減少、 V 増加
熱エネルギーの授受無し (断熱) → s 一定、 T 減少

D → A 復水器 (等圧放熱)

外部圧力の加減無し (等圧) → P 一定、 V 減少 (蒸気→水)
熱エネルギーの放出 (放熱) → s 減少、 T 一定 (蒸気→水)

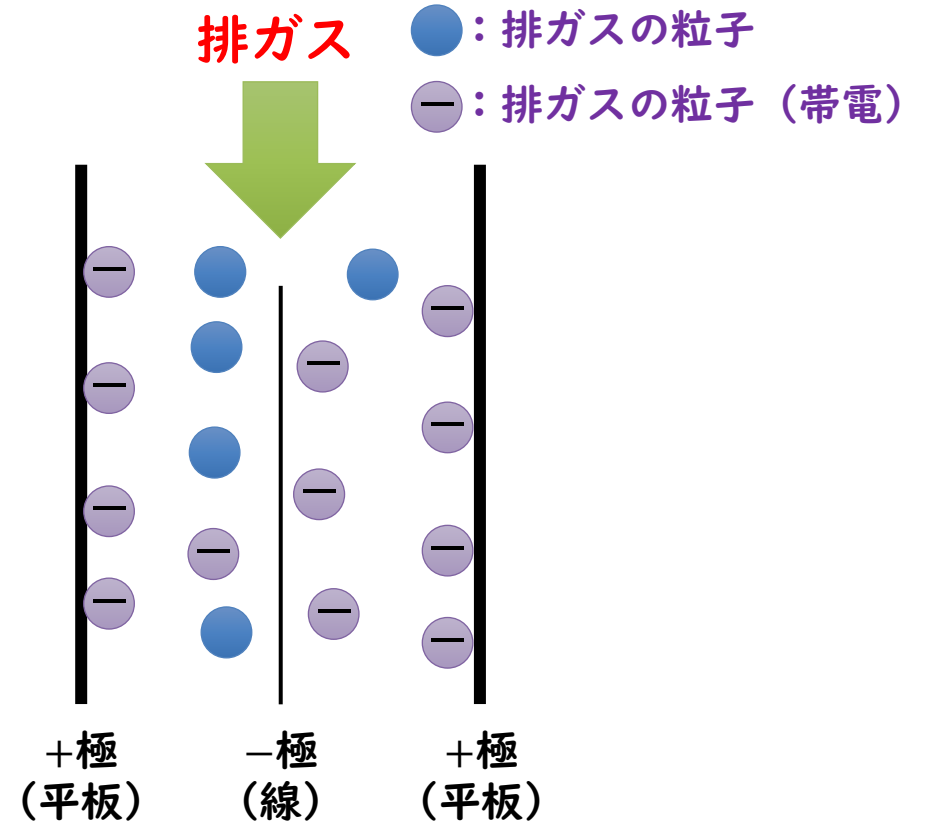
	(ア)	(イ)	(ウ)	(エ)	(オ)
(1)	ランキンサイクル	断熱圧縮	等圧受熱	断熱膨張	等圧放熱
(2)	ブレイトンサイクル	断熱膨張	等圧放熱	断熱圧縮	等圧放熱
(3)	ランキンサイクル	等圧受熱	断熱膨張	等圧放熱	断熱圧縮
(4)	ランキンサイクル	断熱圧縮	等圧放熱	断熱膨張	等圧受熱
(5)	ブレイトンサイクル	断熱圧縮	等圧受熱	断熱膨張	等圧放熱

問3

火力発電所の環境対策に関する記述として、誤っているのは次のうちどれか。

- (1) 燃料として天然ガス（LNG）を使用することは、硫黄酸化物による大気汚染防止に有効である。
- (2) 排煙脱硫装置は、硫黄酸化物を粉状の石灰と水との混合液に吸収させ除去する。
- (3) ボイラにおける酸素濃度の低下を図ることは、窒素酸化物低減に有効である。
- (4) 電気集じん器は、電極に高電圧をかけ、ガス中の粒子をコロナ放電で放電電極から放出される正イオンによって帯電させ、分離・除去する。
- (5) 排煙脱硝装置は、窒素酸化物を触媒とアンモニアにより除去する。

放電電極（-）から放出される陰イオンによって帯電させる



-極で粒子が帯電する
+極に帯電した粒子が集まる

問4

原子力発電に関する記述として、誤っているものを次の(1)～(5)のうちから一つ選べ。

- (1) 現在、核分裂によって原子エネルギーを取り出せる物質は、原子量の大きなウラン(U)，トリウム(Th)，プルトニウム(Pu)であり、ウランとプルトニウムは自然界にも十分に存在している。
- (2) 原子核を陽子と中性子に分解させるには、エネルギーを外部から加える必要がある。このエネルギーを結合エネルギーと呼ぶ。
- (3) 原子核に何らかの外力が加えられて、他の原子核に変換される現象を核反応と呼ぶ。
- (4) ウラン ${}_{92}^{235}\text{U}$ を 1g 核分裂させたとき、発生するエネルギーは、石炭数トンの発熱量に相当する。
- (5) ウランに熱中性子を衝突させると、核分裂を起こすが、その際放出する高速中性子の一部が減速して熱中性子になり、この熱中性子が他の原子核に分裂を起こさせ、これを繰り返すことで、連続的な分裂が行われる。この現象を連鎖反応と呼ぶ。

プルトニウムは自然界に存在しない

問5

太陽光発電に関する記述として，誤っているのは次のうちどれか。

- (1) システムが単純であり，保守が容易である。
- (2) 発生電力の変動が大きい。
- (3) 発生電力が直流である。
- (4)** エネルギー変換効率が低い。
- (5) 出力は周囲温度の影響を受ける。

太陽光発電の変換効率は10～20%程度

※汽力発電は30～40%程度

問6

変圧器の結線方式として用いられる Y-Y- Δ 結線に関する記述として、誤っているものを次の(1)～(5)のうちから一つ選べ。

- (1) 高電圧大容量変電所の主変圧器の結線として広く用いられている。
- (2) 一次若しくは二次の巻線の中性点を接地することができない。**
- (3) 一次-二次間の位相変位がないため、一次-二次間を同位相とする必要がある場合に用いる。
- (4) Δ 結線がないと、誘導起電力は励磁電流による第三調波成分を含むひずみ波形となる。
- (5) Δ 結線は、三次回路として用いられ、調相設備の接続用、又は、所内電源用として使用することができる。

一次回路：Y結線（中性点接地可能）
二次回路：Y結線（中性点接地可能）
三次回路： Δ 結線

問7

架空送配電線路の誘導障害に関する記述として、誤っているものを次の

(1)～(5)のうちから一つ選べ。

- (1) 誘導障害には、静電誘導障害と電磁誘導障害とがある。前者は電力線と通信線や作業者などとの間の静電容量を介しての結合に起因し、後者は主として電力線側の電流経路と通信線や他の構造物との間の相互インダクタンスを介しての結合に起因する。
- (2) 平常時の三相3線式送配電線路では、ねん架が十分に行われ、かつ、各電力線と通信線路や作業者などとの距離がほぼ等しければ、誘導障害はほとんど問題にならない。しかし、電力線のねん架が十分でも、一線地絡故障を生じた場合には、通信線や作業者などに静電誘導電圧や電磁誘導電圧が生じて障害の原因となることがある。
- (3) 電力系統の中性点接地抵抗を高くすること及び故障電流を迅速に遮断することは、ともに電磁誘導障害防止策として有効な方策である。
- (4) 電力線と通信線の上に導電率の大きい地線を布設することは、電磁誘導障害対策として有効であるが、静電誘導障害に対してはその効果を期待することはできない。
- (5) 通信線の同軸ケーブル化や光ファイバ化は、静電誘導障害に対しても電磁誘導障害に対しても有効な対策である。

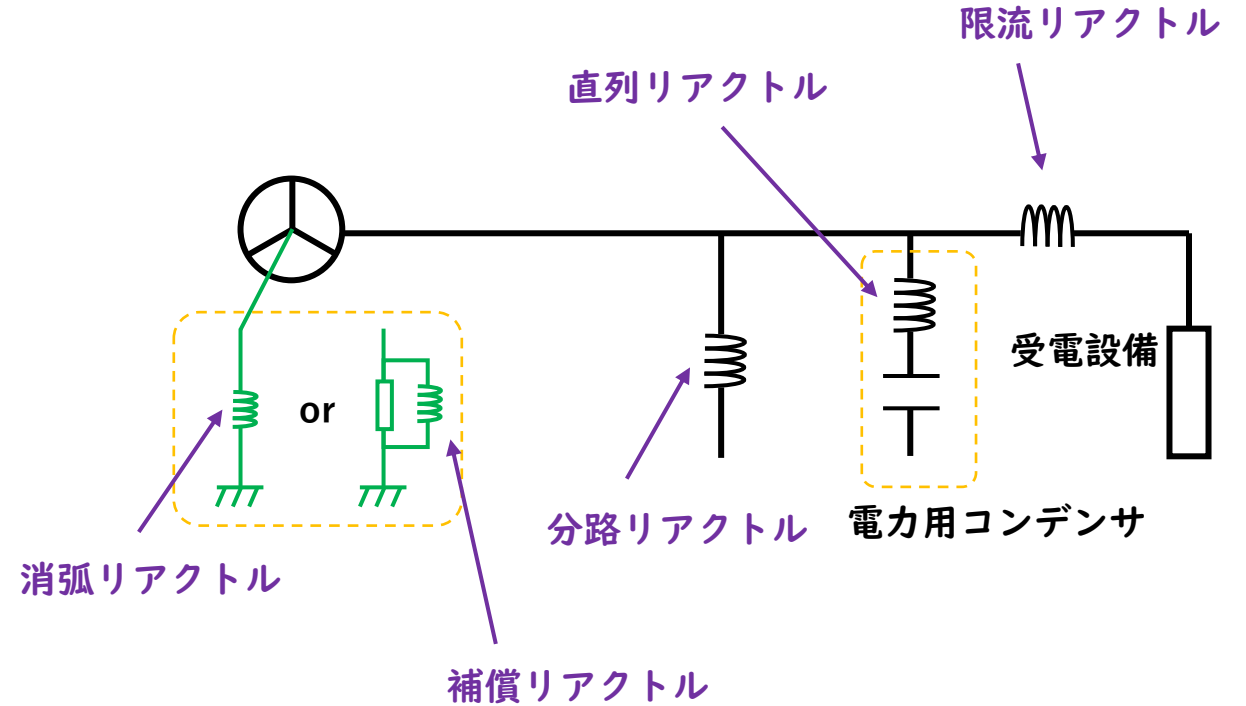
導電率の大きい地線は、静電誘導障害に対しても効果がある

問8

受変電設備や送配電設備に設置されるリアクトルに関する記述として、誤っているものを次の(1)～(5)のうちから一つ選べ。

- (1) 分路リアクトルは、電力系統から遅れ無効電力を吸収し、系統の電圧調整を行うために設置される。母線や変圧器の二次側・三次側に接続し、負荷変動に応じて投入したり切り離したりして使用される。
- (2) 限流リアクトルは、系統故障時の故障電流を抑制するために用いられる。保護すべき機器と直列に接続する。
- (3) 電力用コンデンサに用いられる直列リアクトルは、コンデンサ回路投入時の突入電流を抑制し、コンデンサによる高調波障害の拡大を防ぐことで、電圧波形のひずみを改善するために設ける。コンデンサと直列に接続し、回路に並列に設置する。
- (4) 消弧リアクトルは、三相電力系統において送電線路にアーク地絡を生じた場合、進相電流を補償し、アークを消滅させ、送電を継続するために用いられる。三相変圧器の中性点と大地間に接続する。
- (5) 補償リアクトル接地方式は、66kV から 154kV の架空送電線において、対地静電容量によって発生する地絡故障時の充電電流による通信機器への影響を抑制するために用いられる。中性点接地抵抗器と直列に補償リアクトルを接続する。

抵抗に並列に接続する



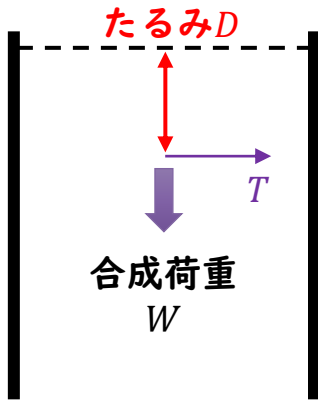
問9

支持点間が 180 m、たるみが 3.0 m の架空電線路がある。

いま架空電線路の支持点間を 200 m にしたとき、たるみを 4.0 m にしたい。電線の最低点における水平張力をもとの何[%]にすればよいか。最も近いものを次の(1)～(5)のうちから一つ選べ。

ただし、支持点間の高低差はなく、電線の単位長当たりの荷重は変わらないものとし、その他の条件は無視するものとする。

- (1) 83.3 (2) 92.6 (3) 108.0 (4) 120.0 (5) 148.1



<電線のたるみの公式>

$$D = \frac{WS^2}{8T} [\text{m}]$$

W : 合成荷重 [N/m]

S : 径間の長さ [m]

T : 電線の水平張力 [N]

支持点間が180m、たるみが3.0mのとき

$$D_1 = \frac{WS_1^2}{8T_1} \rightarrow T_1 = \frac{WS_1^2}{8D_1}$$

支持点間が200m、たるみが4.0mのとき

$$D_2 = \frac{WS_2^2}{8T_2} \rightarrow T_2 = \frac{WS_2^2}{8D_2}$$

$$\frac{T_2}{T_1} = \frac{\frac{WS_2^2}{8D_2}}{\frac{WS_1^2}{8D_1}} = \frac{S_2^2}{D_2} \times \frac{D_1}{S_1^2} = \frac{S_2^2}{S_1^2} \times \frac{D_1}{D_2} = \frac{200^2}{180^2} \times \frac{3}{4} = 0.926$$

問10

電線の導体に関する記述として、誤っているのは次のうちどれか。

- (1) 地中ケーブルの銅導体には、伸びや可とう性に優れる軟銅線が用いられる。
- (2) 電線の導電材料としての金属には、資源量の多さや導電率の高さが求められる。
- (3) 鋼心アルミより線は、鋼より線の周囲にアルミ線をより合わせたもので、軽量で大きな外径や高い引張強度を得ることができる。
- (4) 電気用アルミニウムの導電率は銅よりも低いですが、電気抵抗と長さが同じ電線の場合、アルミニウム線の方が銅線より軽い。
- (5) 硬銅線は軟銅線と比較して曲げにくく、電線の導体として使われることはない。

軟銅線はケーブルの心線、硬銅線は77kV以下の線路に用いられる

問11

電力系統で使用される直流送電系統の特徴に関する記述として、誤っているものを次の(1)～(5)のうちから一つ選べ。

- (1) 直流送電系統は、交流送電系統のように送電線のリアクタンスなどによる発電機間の安定度の問題がないため、長距離・大容量送電に有利である。
- (2) 一般に、自励式交直変換装置では、運転に伴い発生する高調波や無効電力の対策のために、フィルタや調相設備の設置が必要である。一方、他励式交直変換装置では、自己消弧形整流素子を用いるため、フィルタや調相設備の設置が不要である。
- (3) 直流送電系統では、大地帰路電流による地中埋設物の電食や直流磁界に伴う地磁気測定への影響に注意を払う必要がある。
- (4) 直流送電系統では、交流送電系統に比べ、事故電流を遮断器により遮断することが難しいため、事故電流の遮断に工夫が行われている。
- (5) 一般に、直流送電系統の地絡事故時の電流は、交流送電系統に比べ小さいため、がいしの耐アーク性能が十分な場合、がいし装置からアークホーンを省くことができる。

自励式、他励式いずれもフィルタや調相設備は必要

自励式はトランジスタやMOSFETのON/OFF制御を用いる

他励式はサイリスタを用いる

(ON制御はできるが、OFFは素子の電流がゼロになって自動的にOFFとなる)

問12

架空送電線路の架空地線に関する記述として、誤っているのは次のうちどれか。

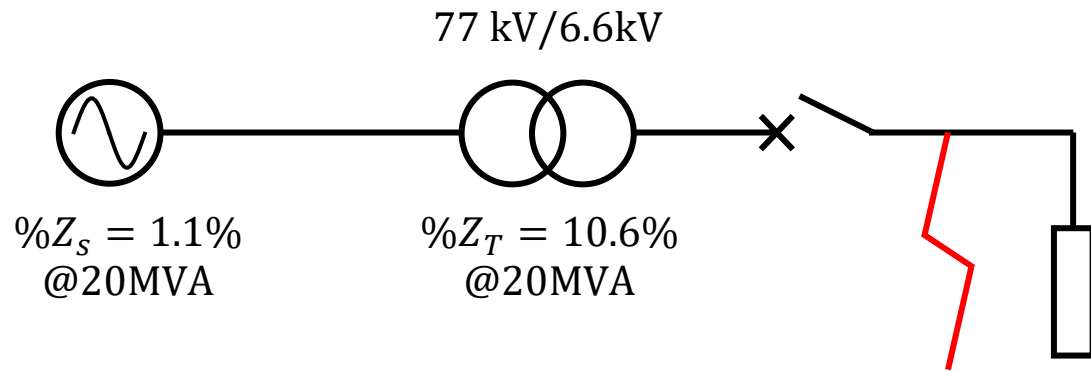
- (1) 架空地線は、架空送電線への直撃雷及び誘導雷を防止することができる。
- (2) 架空地線の遮へい角が小さいほど、直撃雷から架空送電線を遮へいする効果大きい。
- (3) 架空地線は、近くの弱電流電線に対し、誘導障害を軽減する働きもする。
- (4) 架空地線には、通信線の機能を持つ光ファイバ複合架空地線も使用されている。
- (5) 架空地線に直撃雷が侵入した場合、雷電流は鉄塔の接地抵抗を通じて大地に流れる。接地抵抗が大きいと、鉄塔の電位を上昇させ、逆フラッシュオーバーが起きることがある。

直撃雷は低減できるが防止することはできない

問13

定格容量 20 MV・A，一次側定格電圧 77 kV，二次側定格電圧 6.6 kV，百分率インピーダンス 10.6 % (基準容量 20 MV・A) の三相変圧器がある。三相変圧器の一次側は 77 kV の電源に接続され，二次側は負荷のみが接続されている。三相変圧器の一次側から見た電源の百分率インピーダンスは，1.1 % (基準容量 20 MV・A) である。抵抗分及びその他の定数は無視する。三相変圧器の二次側に設置する遮断器の定格遮断電流の値 [kA] として，最も近いものを次の (1)～(5) のうちから一つ選べ。

- (1) 1.5 (2) 2.6 (3) 6.0 (4) 20.0 (5) 260.0



$$\%Z = \%Z_s + \%Z_T = 1.1 + 10.6 = 11.7 \%$$

$$\%Z = \frac{Z_{act}}{Z_B} \times 100 \rightarrow \frac{\%Z}{100} = \frac{Z_{act}}{Z_B} = \frac{V_B/I_s}{V_B/I_B} = \frac{I_B}{I_s} \rightarrow I_s = \frac{100}{\%Z} \times I_B$$

$$I_B = \frac{S_B}{\sqrt{3}V_B} = \frac{20 \times 10^6}{\sqrt{3} \times 6.6 \times 10^3} = 1750 \sim 1.75 \text{ kA}$$

$$I_s = \frac{100}{\%Z} \times I_B = \frac{100}{11.7} \times 1.75 = 14.95 \text{ kA}$$

問14

線間電圧 V [V] の三相3線式送電線で、負荷端から電源側をみた百分率インピーダンスを $\%Z$ とするとき、負荷端での三相短絡電流 [A] を表す式として、正しいのは次のうちどれか。

ただし、基準容量は P_n [V・A] とする。

(1) $\frac{P_n}{\sqrt{3}V} \times \frac{100}{\%Z}$

(2) $\frac{P_n}{3V} \times \frac{100}{\%Z}$

(3) $\frac{P_n}{3V} \times \frac{\%Z}{100}$

(4) $\frac{P_n}{\sqrt{3}V} \times \frac{\%Z}{100}$

(5) $\frac{P_n}{V} \times \frac{100}{\%Z}$

$$\%Z = \frac{Z_{act}}{Z_B} \times 100 \rightarrow \frac{\%Z}{100} = \frac{Z_{act}}{Z_B} = \frac{V_B/I_s}{V_B/I_B} = \frac{I_B}{I_s} \rightarrow I_s = \frac{100}{\%Z} \times I_B$$

$$P_n = \sqrt{3}VI_B \rightarrow I_B = \frac{P_n}{\sqrt{3}V}$$

$$I_s = \frac{100}{\%Z} \times I_B = \frac{100}{\%Z} \times \frac{P_n}{\sqrt{3}V}$$

問15

汽力発電所において、定格容量 5000 [kV・A] の発電機が 9時から 22 時の間に下表に示すような運転を行ったとき、発熱量 44000 [kJ/kg] の重油を 14 [t] 消費した。この 9時から 22 時の間の運転について、次の(a)及び(b)に答えよ。

ただし、所内率は 5 [%] とする。

発電機の運転状態

時刻	皮相電力 [kV・A]	力率 [%]	有効電力 [kW]
9時～13時	4500	遅れ 85	3825 kW
13時～18時	5000	遅れ 90	4500 kW
18時～22時	4000	進み 95	3800 kW

(a) 発電端の発電電力量 [MW・h] の値として、正しいのは次のうちどれか。

- (1) 12 (2) 23 (3) 38 (4) 53 (5) 59

$$3825 \times 4 + 4500 \times 5 + 3800 \times 4 = 53000 \text{ kWh} = 53 \text{ MWh}$$

(b) 送電端熱効率 [%] の値として、最も近いのは次のうちどれか。

- (1) 28.8 (2) 29.4 (3) 31.0 (4) 31.6 (5) 32.2

発電機効率 η_G を求める

$$53 \text{ MWh} \rightarrow 53000 \times 3600 \text{ kJ}$$

$$\eta_G = \frac{53000 \times 3600}{44000 \times 14 \times 10^3} = 0.3097 \rightarrow 30.1 \%$$

所内率より $L = 5 \%$ 、送電端効率は η_s

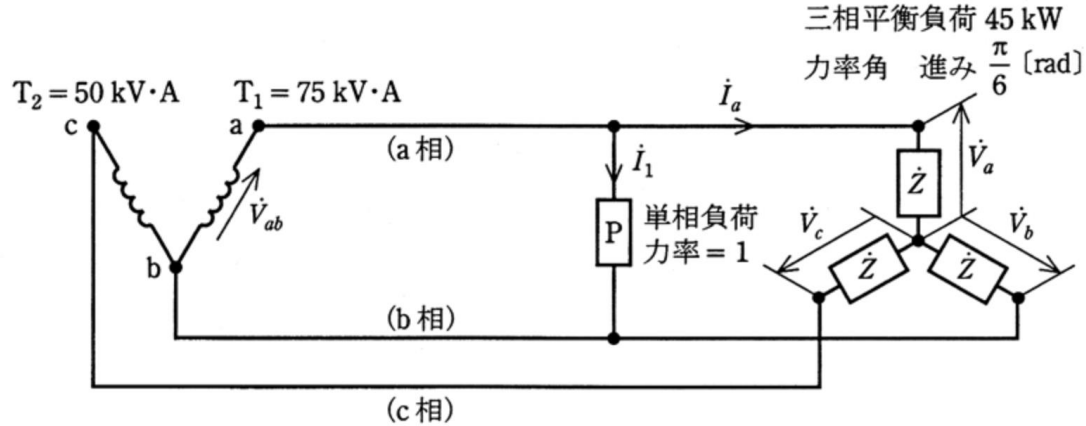
$$\eta_s = (1 - L) \times \eta_G = (1 - 0.05) \times 0.3097$$

$$\eta_s = 0.2936 \rightarrow 29.4 \%$$

問16

2台の単相変圧器（容量 75 [kV・A] の T_1 及び容量 50 [kV・A] の T_2 ）を V 結線に接続し、下図のように三相平衡負荷 45 [kW]（力率角 進み $\frac{\pi}{6}$ [rad]）と単相負荷 P（力率=1）に電力を供給している。これについて、次の(a)及び(b)に答えよ。

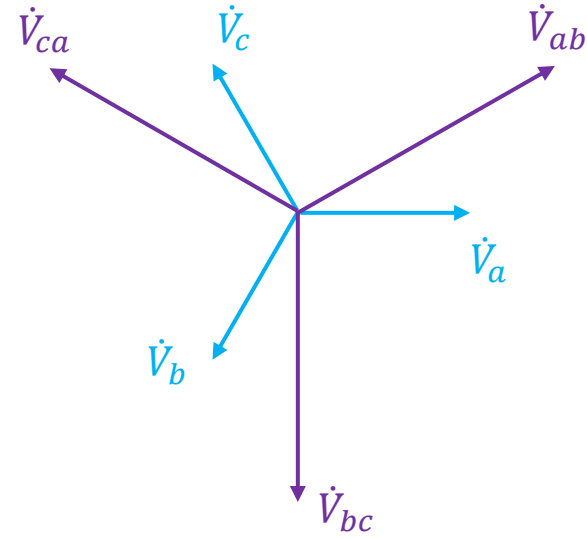
ただし、相順は a, b, c とし、図示していないインピーダンスは無視するものとする。



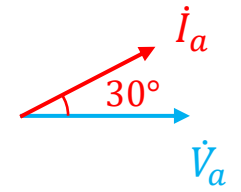
(a) 問題の図において、 \dot{V}_a を基準とし、 \dot{V}_{ab} 、 \dot{I}_a 、 \dot{I}_1 の大きさと位相関係を表す図として、正しいのは次のうちどれか。

ただし、 $|\dot{I}_a| > |\dot{I}_1|$ とする。

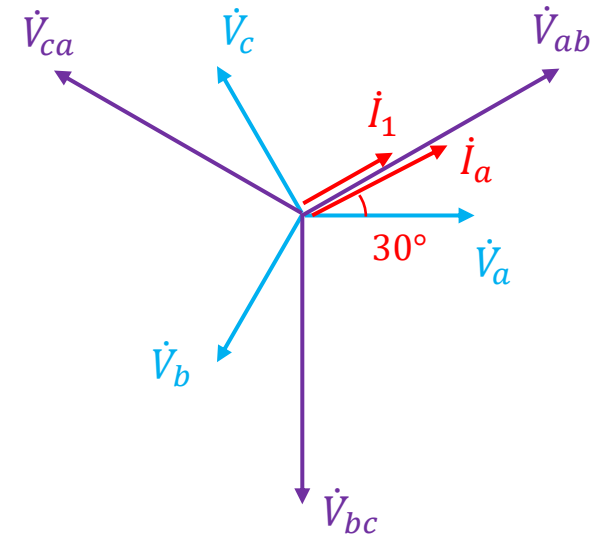
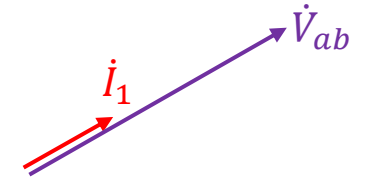
相電圧と線間電圧のベクトル図



三相負荷の電流と電圧



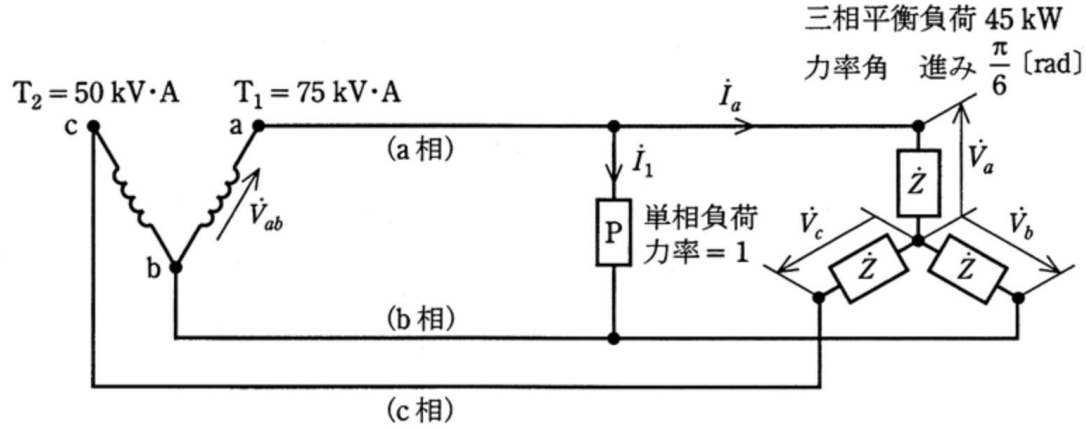
単相負荷の電流と電圧



問16

2台の単相変圧器（容量 75 [kV・A] の T_1 及び容量 50 [kV・A] の T_2 ）を V 結線に接続し、下図のように三相平衡負荷 45 [kW]（力率角 進み $\frac{\pi}{6}$ [rad]）と単相負荷 P（力率=1）に電力を供給している。これについて、次の(a)及び(b)に答えよ。

ただし、相順は a, b, c とし、図示していないインピーダンスは無視するものとする。



(b) 単相変圧器 T_1 が過負荷にならない範囲で、単相負荷 P（力率=1）がとる最大電力 [kW] の値として、正しいのは次のうちどれか。

- (1) 23 (2) 36 (3) 45 (4) 49 (5) 58

$$P_3 = S_3 \cos \theta \rightarrow S_3 = \frac{P_3}{\cos \theta} = \frac{45}{\cos \pi/6} = \frac{45}{\sqrt{3}/2} = 51.96 \text{ kVA}$$

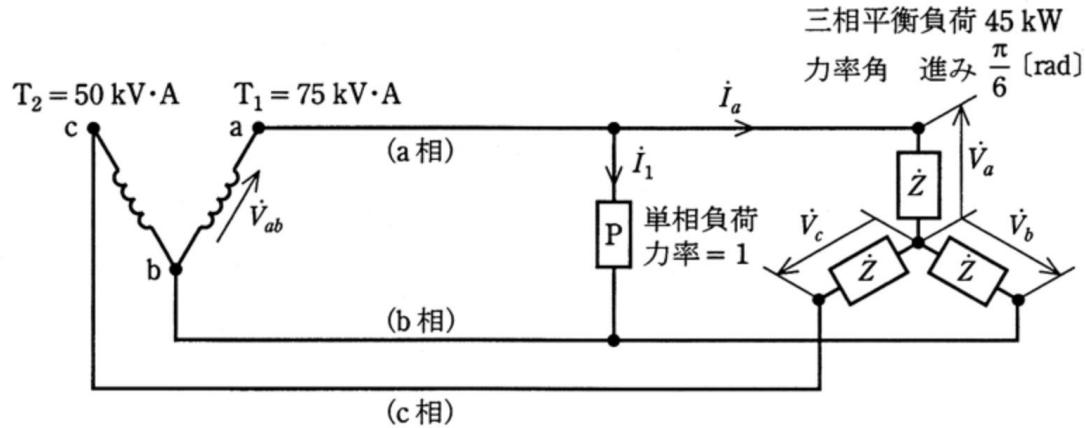
$$S_3 = \sqrt{3}VI = \sqrt{3}T_2 \rightarrow T_2 = \frac{S_3}{\sqrt{3}} = \frac{51.96}{\sqrt{3}} = 30 \text{ kVA}$$

$$T_1 = P + T_2 \rightarrow P = T_1 - T_2 = 75 - 30 = 45 \text{ kVA} \rightarrow 45 \text{ kW}$$

問16

2台の単相変圧器（容量 75 [kV・A] の T_1 及び容量 50 [kV・A] の T_2 ）を V 結線に接続し、下図のように三相平衡負荷 45 [kW]（力率角 進み $\frac{\pi}{6}$ [rad]）と単相負荷 P（力率=1）に電力を供給している。これについて、次の(a)及び(b)に答えよ。

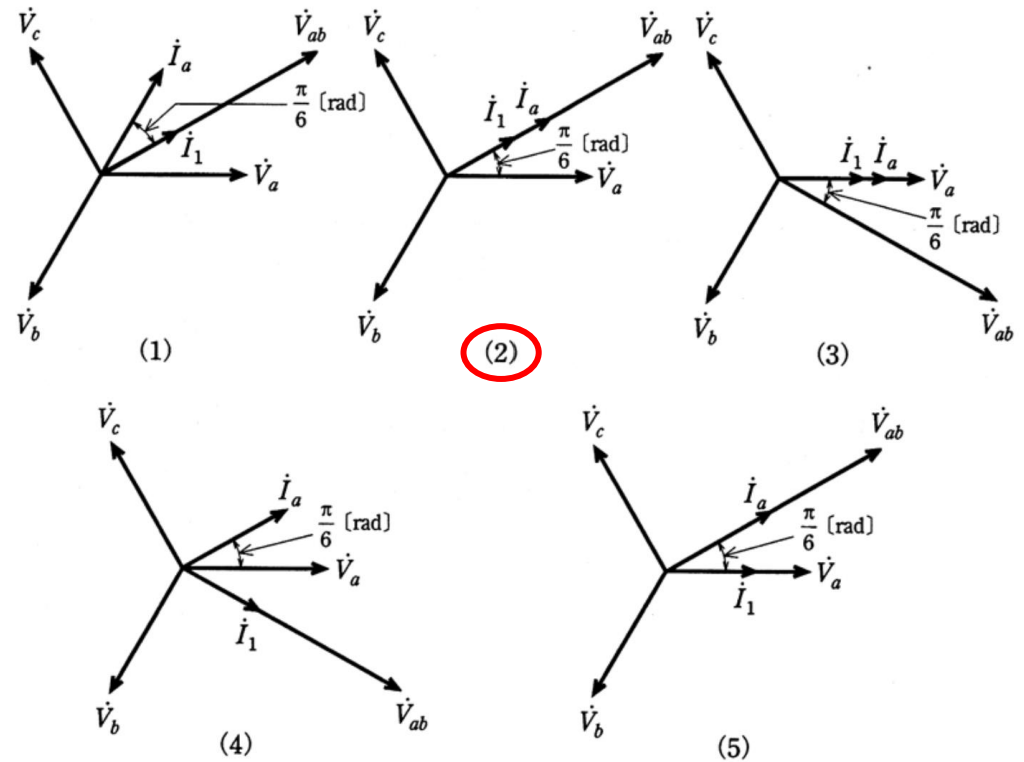
ただし、相順は a, b, c とし、図示していないインピーダンスは無視するものとする。



(b) 単相変圧器 T_1 が過負荷にならない範囲で、単相負荷 P（力率=1）がとりうる最大電力 [kW] の値として、正しいのは次のうちどれか。

- (1) 23 (2) 36 (3) 45 (4) 49 (5) 58

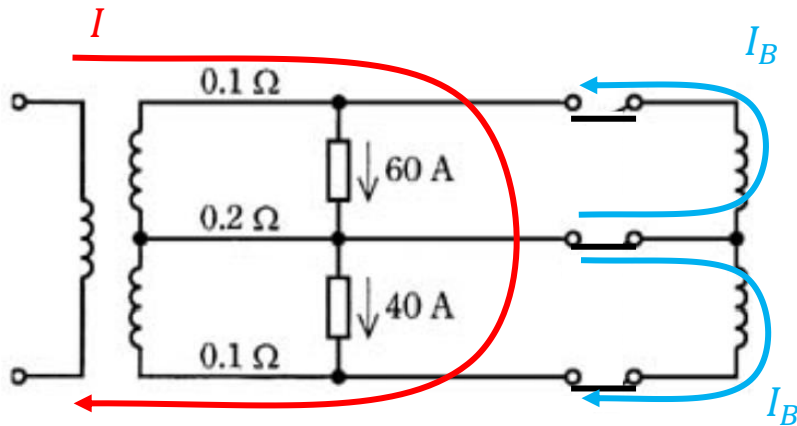
(a) 問題の図において、 \dot{V}_a を基準とし、 \dot{V}_{ab} , \dot{I}_a , \dot{I}_1 の大きさと位相関係を表す図として、正しいのは次のうちどれか。
ただし、 $|\dot{I}_a| > |\dot{I}_1|$ とする。



問17

(a) バランサに流れる電流 [A] の値として、正しいのは次のうちどれか。

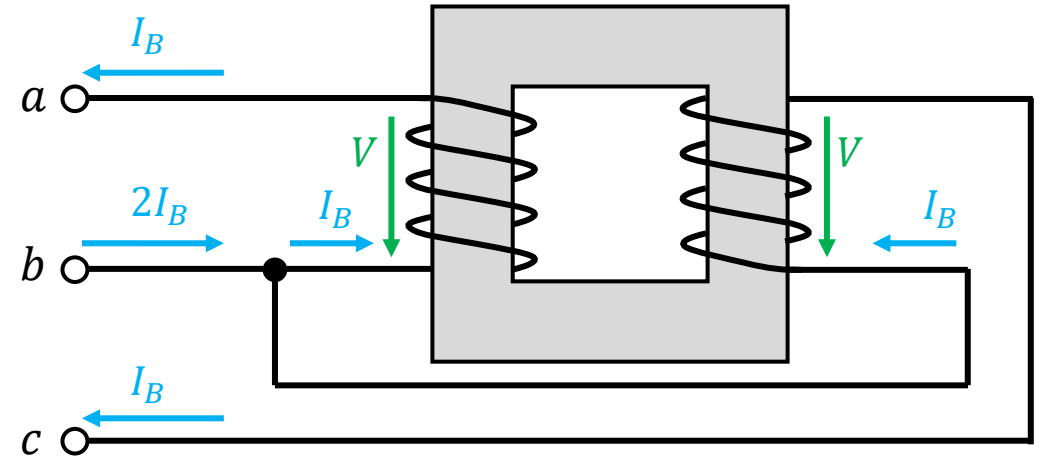
- (1) 5 (2) 7 (3) 10 (4) 15 (5) 20



バランサを接続すると中性線に流れる電流がバランサに流れるため、
 $2I_B = 60 - 40 = 20 \text{ A}$

バランサに流れる電流は
 $2I_B = 20 \rightarrow I_B = 10 \text{ A}$

バランサとは1次側と2次側の巻数が同じ変圧器を以下のように結線したものの端子間の電圧 $V_{ab} = V_{bc}$ となり、電圧のバランスを調整する用途で利用される

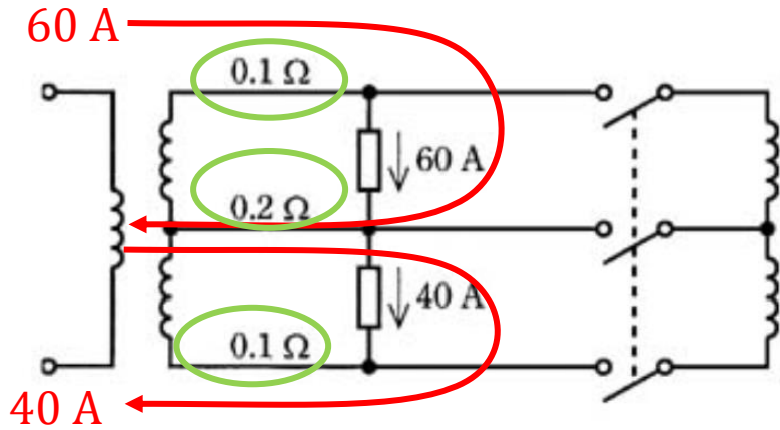


問17

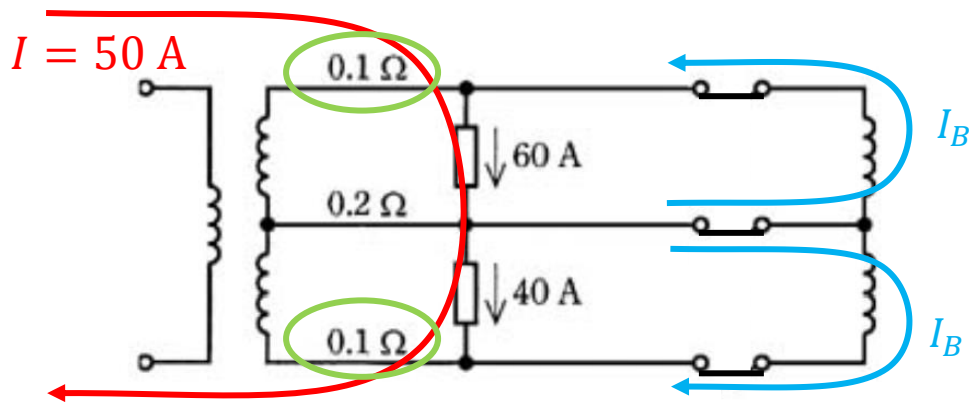
(b) バランサを接続したことによる線路損失の減少量 [W] の値として、正しいのは次のうちどれか。

- (1) 50 (2) 75 (3) 85 (4) 100 (5) 110

接続前



接続後



接続前

$$P = 0.1 \times 60^2 + 0.2 \times (60 - 40)^2 + 0.1 \times 40^2 = 360 + 80 + 160 = 600 \text{ W}$$

接続後

$$P' = 0.1 \times (60 - I_B)^2 + 0.1 \times (40 + I_B)^2 = 0.1 \times (60 - 10)^2 + 0.1 \times (40 + 10)^2 = 250 + 250 = 500 \text{ W}$$

線路損失の差

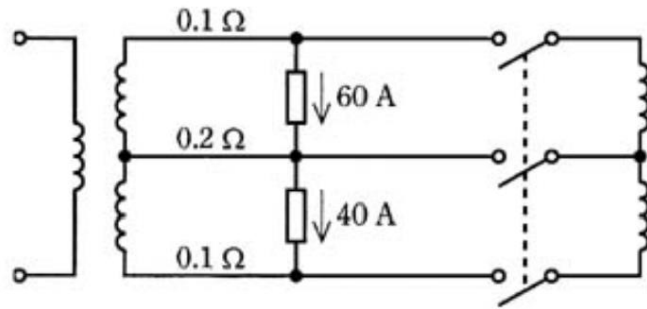
$$P - P' = 600 - 500 = 100 \text{ W}$$

問17

図のように、電圧線及び中性線の抵抗がそれぞれ $0.1 [\Omega]$ 及び $0.2 [\Omega]$ の $100/200 [\text{V}]$ 単相3線式配電線路に、力率が $100 [\%]$ で電流がそれぞれ $60 [\text{A}]$ 及び $40 [\text{A}]$ の二つの負荷が接続されている。

この配電線路にバランスを接続した場合について、次の(a)及び(b)に答えよ。

ただし、負荷電流は一定とし、線路抵抗以外のインピーダンスは無視するものとする。



(a) バランスに流れる電流 $[\text{A}]$ の値として、正しいのは次のうちどれか。

- (1) 5 (2) 7 (3) 10 (4) 15 (5) 20

(b) バランスを接続したことによる線路損失の減少量 $[\text{W}]$ の値として、正しいのは次のうちどれか。

- (1) 50 (2) 75 (3) 85 (4) 100 (5) 110