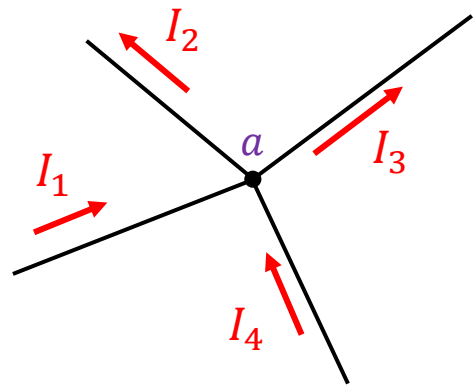


電験二種 オンライン講座

二種理論 直流回路(3)

キルヒホッフの電流則

回路網中の**任意の接続点**に流れ込む電流の和と流れ出る電流の和の大きさは等しい



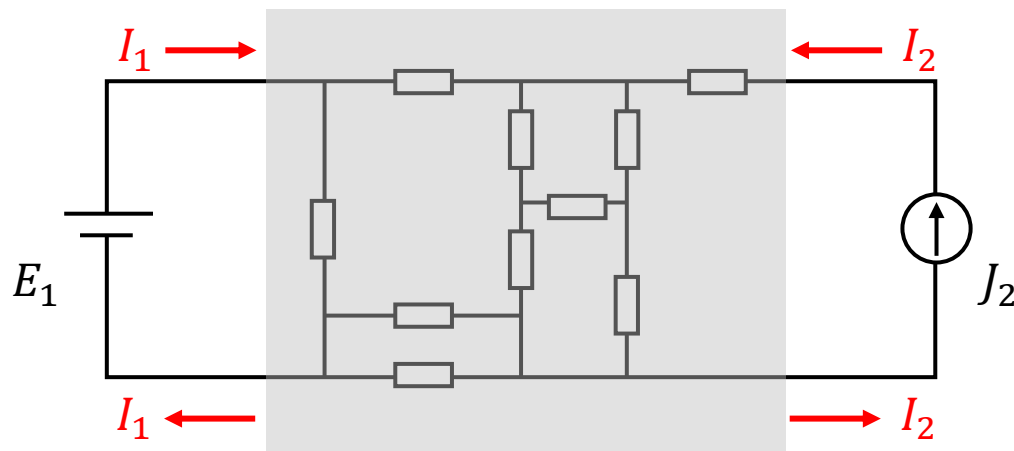
$$I_1 + I_4 = I_2 + I_3$$

(入ってくる電流) = (出ていく電流)

$$I_1 - I_2 - I_3 + I_4 = 0$$

(入ってくる電流)と
(出ていく電流)の総和 = 0

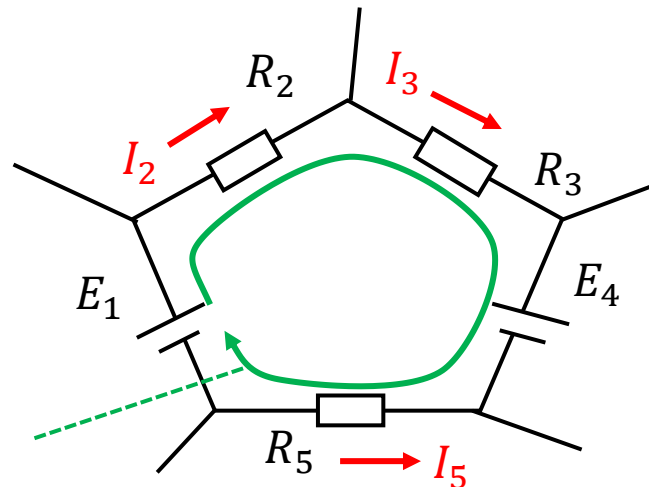
電流は途中で増えたり減ったりしない
(どこかに行ってしまう、減ったように見える)
(合流して、増えたように見える)



電源から出る電流と返ってくる電流は同じ
(行きと帰りの電流の大きさが違うということはありません)

キルヒホッフの電圧則

回路網中の**任意の閉路**を一巡するとき、起電力の総和と電圧降下の総和は等しい



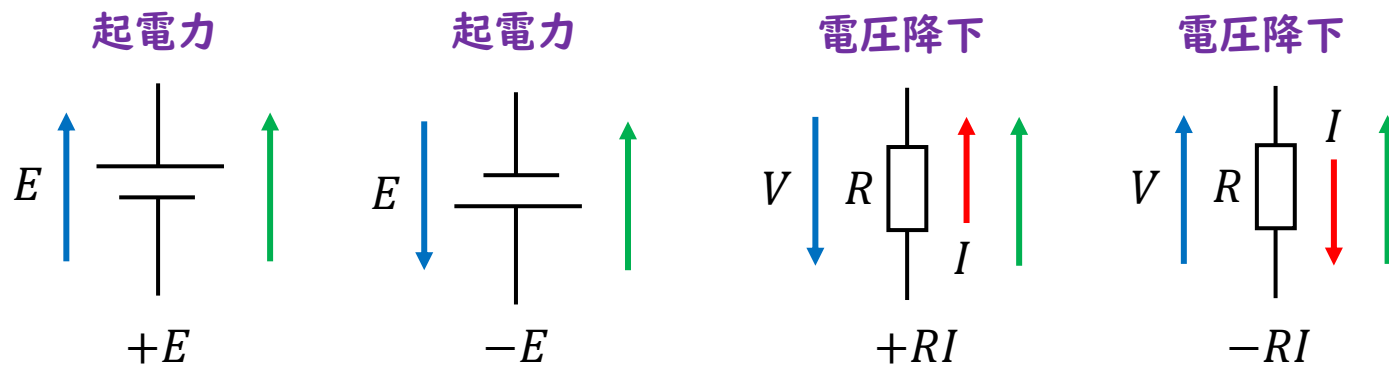
<ポイント1>
電流ループとその向き
自分を決める

$$E_1 - E_4 = R_2 I_2 + R_3 I_3 - R_5 I_5$$

(起電力の総和) = (電圧降下の総和)

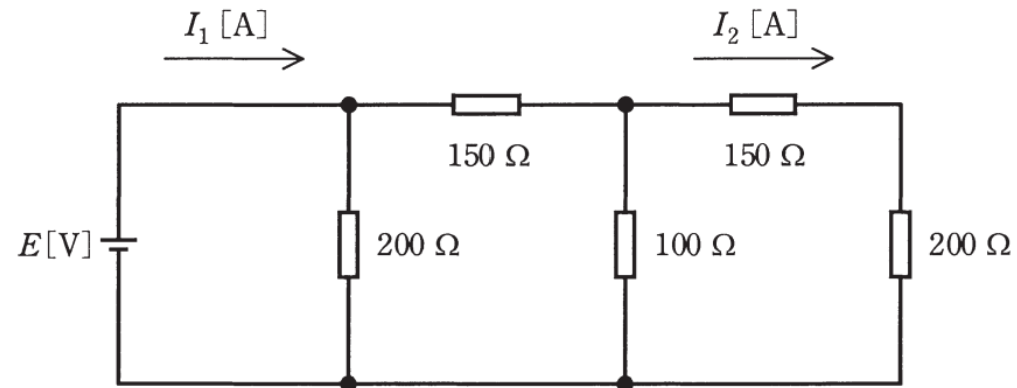
<ポイント2>
起電力(電源)と電圧降下で
正負の符号の考え方が違う

- ← 電位差
- 電流の向き
- 任意経路の向き

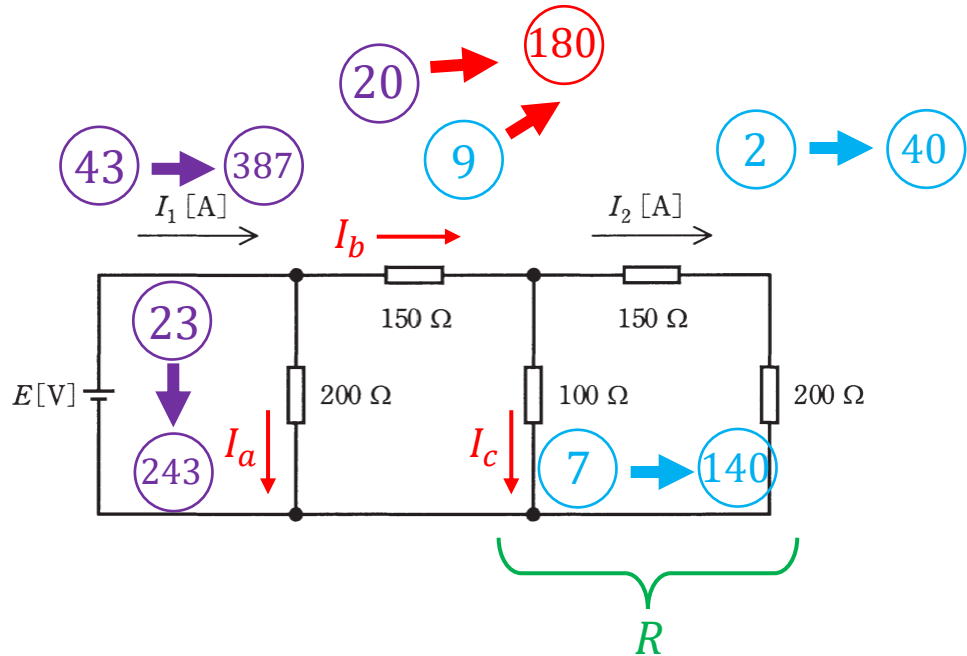


三種 H28 問6

問6 図のような抵抗の直並列回路に直流電圧 $E=5\text{V}$ を加えたとき、電流比 $\frac{I_2}{I_1}$ の値として、最も近いものを次の(1)～(5)のうちから一つ選べ。



H28 問6



電流比を求める

$$I_2 : I_c = 100 : 350 = 2 : 7 \rightarrow I_2 : I_c : I_b = 2 : 7 : 9$$

$$I_a : I_b = 150 + 80 : 200 = 23 : 20 \rightarrow I_a : I_b : I_1 = 23 : 20 : 43$$

2つの比の式の I_b の値をそろえる

$$I_2 : I_c : I_b = 2 : 7 : 9 = 40 : 140 : 180$$

$$I_a : I_b : I_1 = 23 : 20 : 43 = 243 : 180 : 387$$

$$I_2 : I_1 = 40 : 387 \rightarrow \frac{I_2}{I_1} = \frac{40}{387} \sim 0.103$$

(仕込み) R を求めておく

$$R = \frac{350 \times 100}{350 + 100} = \frac{350 \times 100}{450} = \frac{700}{9} \sim 80$$

- (1) 0.1 (2) 0.2 (3) 0.3 (4) 0.4 (5) 0.5

H24 問6

問6 次の文章は、直流回路に関する記述である。文中の に当てはまるものを解答群の中から選びなさい。

図のように抵抗 R , $2R$, 電圧源 E を接続した回路がある。図の電流 I_1 , I_2 と電圧 V_1 , V_2 , V_3 を求めたい。

図1の回路において電流 I_1 は (1) であり、電圧 V_1 は (2) である。各抵抗に流れる電流の関係を考えると、図2のように抵抗の数が増えても電流や電圧は容易に求めることができる。図2の電流 I_2 は (3) であり、電圧 V_2 は (4) , 電圧 V_3 は (5) である。

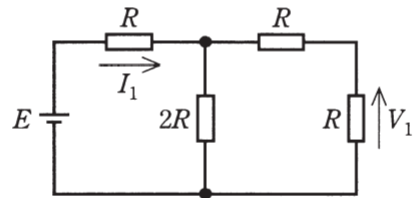


図 1

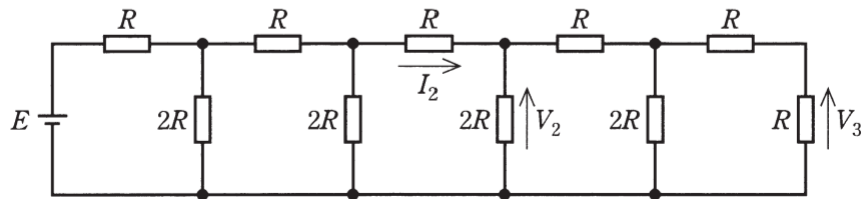


図 2

[問6の解答群]

- | | | | |
|--------------------|--------------------|--------------------|--------------------|
| (イ) $\frac{E}{6}$ | (ロ) $\frac{2E}{5}$ | (ハ) $\frac{E}{4}$ | (ニ) $\frac{E}{32}$ |
| (ホ) $\frac{E}{16}$ | (ヘ) $\frac{E}{R}$ | (ト) $\frac{E}{8R}$ | (チ) $\frac{E}{2}$ |
| (リ) $\frac{E}{3R}$ | (ヌ) $\frac{E}{4R}$ | (ル) $\frac{E}{2R}$ | (フ) $\frac{E}{3}$ |
| (ワ) $\frac{E}{8}$ | (カ) $\frac{E}{64}$ | (コ) $\frac{E}{5R}$ | |

H24 問6

問6 次の文章は、直流回路に関する記述である。文中の に当てはまるものを解答群の中から選びなさい。

図のように抵抗 R , $2R$, 電圧源 E を接続した回路がある。図の電流 I_1 , I_2 と電圧 V_1 , V_2 , V_3 を求めたい。

図1の回路において電流 I_1 は (1) $\frac{E}{2R}$ であり、電圧 V_1 は (2) $\frac{E}{4}$ である。各抵抗に流れる電流の関係を考えると、図2のように抵抗の数が増えても電流や電圧は容易に求めることができる。図2の電流 I_2 は (3) $\frac{E}{8R}$ であり、電圧 V_2 は (4) $\frac{E}{8}$, 電圧 V_3 は (5) $\frac{E}{32}$ である。

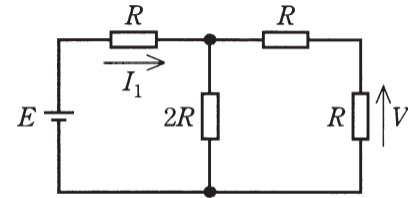


図 1

$$I_1 = \frac{E}{R + \frac{2R \times (R + R)}{2R + (R + R)}} = \frac{E}{2R}$$

$$V_1 = R \times \frac{I_1}{2} = R \times \frac{1}{2} \times \frac{E}{2R} = \frac{E}{4}$$

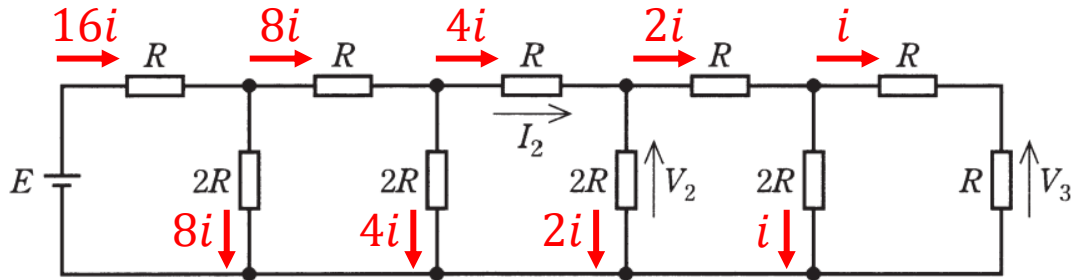


図 2

$$I_1 = 16i \rightarrow i = \frac{I_1}{16} = \frac{1}{16} \times \frac{E}{2R} = \frac{E}{32R}$$

$$I_2 = 4i = 4 \times \frac{E}{32R} = \frac{E}{8R}$$

$$V_2 = 2R \times 2i = 4R \times \frac{E}{32R} = \frac{E}{8}$$

$$V_3 = Ri = R \times \frac{E}{32R} = \frac{E}{32}$$

H24 問6

問6 次の文章は、直流回路に関する記述である。文中の に当てはまるものを解答群の中から選びなさい。

図のように抵抗 R , $2R$, 電圧源 E を接続した回路がある。図の電流 I_1 , I_2 と電圧 V_1 , V_2 , V_3 を求めたい。

図1の回路において電流 I_1 は (1) $\frac{E}{2R}$ であり、電圧 V_1 は (2) $\frac{E}{4}$ である。各抵抗に流れる電流の関係を考えると、図2のように抵抗の数が増えても電流や電圧は容易に求めることができる。図2の電流 I_2 は (3) $\frac{E}{8R}$ であり、電圧 V_2 は (4) $\frac{E}{8}$, 電圧 V_3 は (5) $\frac{E}{32}$ である。

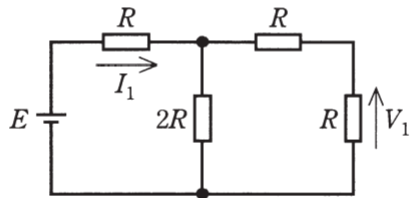


図 1

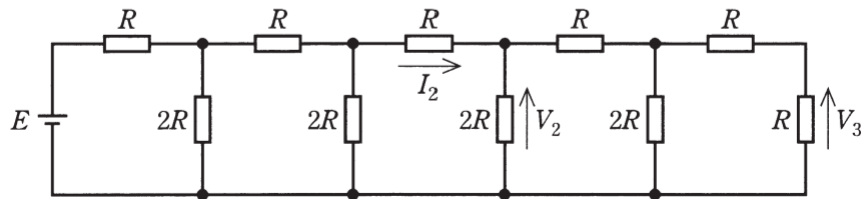


図 2

[問6の解答群]

- | | | | |
|-----------------------|--------------------|------------------------|------------------------|
| (イ) $\frac{E}{6}$ | (ロ) $\frac{2E}{5}$ | (ハ) $\frac{E}{4}$ (2) | (ニ) $\frac{E}{32}$ (5) |
| (ホ) $\frac{E}{16}$ | (ヘ) $\frac{E}{R}$ | (ト) $\frac{E}{8R}$ (3) | (チ) $\frac{E}{2}$ |
| (リ) $\frac{E}{3R}$ | (ヌ) $\frac{E}{4R}$ | (ル) $\frac{E}{2R}$ (1) | (ヲ) $\frac{E}{3}$ |
| (ワ) $\frac{E}{8}$ (4) | (カ) $\frac{E}{64}$ | (コ) $\frac{E}{5R}$ | |

R06 問3

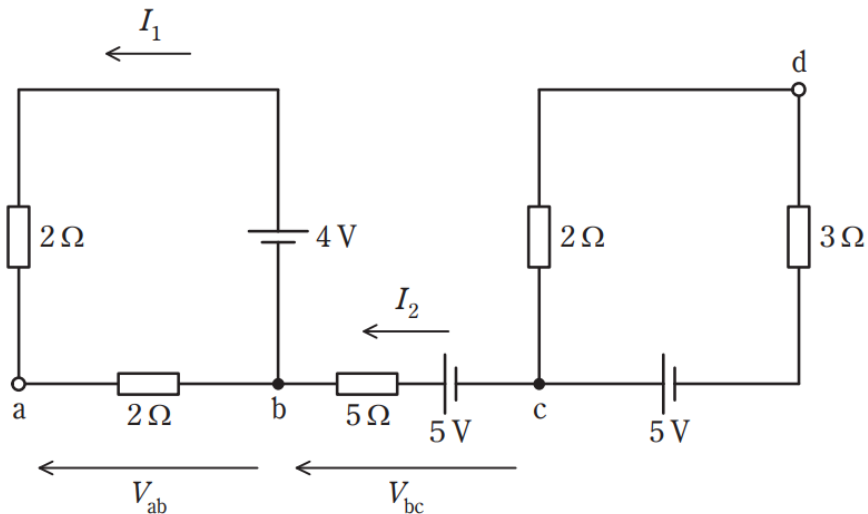
問3 次の文章は、直流回路に関する記述である。文中の に当てはまる最も適切なものを解答群の中から選べ。

図に示すような直流電圧源及び抵抗から構成される回路を考える。ただし、回路の電圧・電流は、図の矢印の向きを正とする。

この回路において、点 b における電流則を踏まえれば、電流 $I_1 = \text{ (1) A}$ 、電流 $I_2 = \text{ (2) A}$ である。また、点 a 及び点 b 間の電圧 $V_{ab} = \text{ (3) V}$ 、点 b 及び点 c 間の電圧 $V_{bc} = \text{ (4) V}$ であり、点 a 及び点 d 間の電圧の大きさ $|V_{ad}| = \text{ (5) V}$ である。

[問3の解答群]

- | | | |
|--------|--------|--------|
| (イ) -3 | (ロ) -2 | (ハ) -1 |
| (ニ) 0 | (ホ) 1 | (ヘ) 2 |
| (ト) 3 | (チ) 4 | (リ) 5 |
| (ヌ) 6 | (ル) 7 | (ワ) 8 |
| (リ) 9 | (カ) 10 | (イ) 11 |

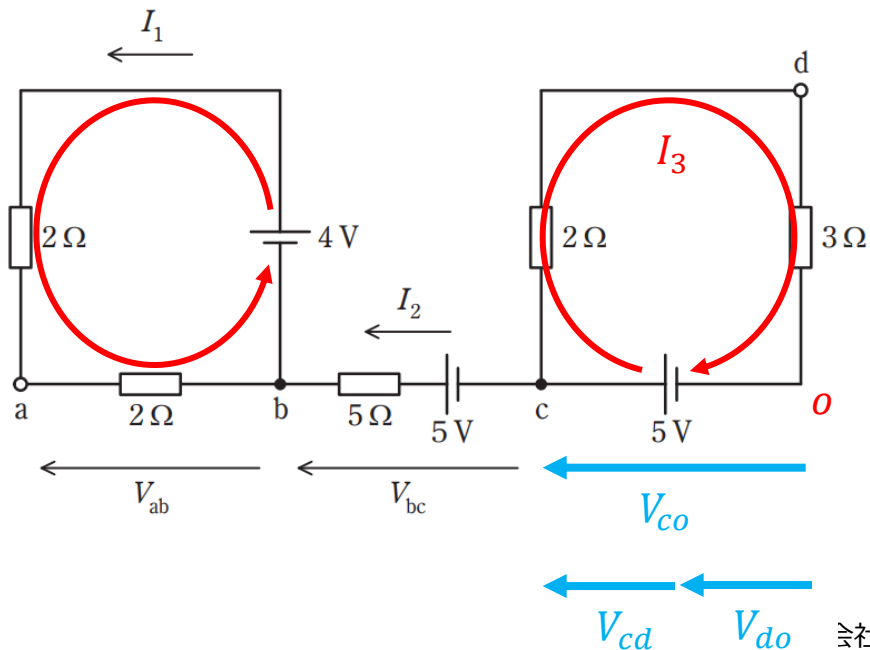


R06 問3

問3 次の文章は、直流回路に関する記述である。文中の に当てはまる最も適切なものを解答群の中から選べ。

図に示すような直流電圧源及び抵抗から構成される回路を考える。ただし、回路の電圧・電流は、図の矢印の向きを正とする。

この回路において、点 b における電流則を踏まえれば、電流 $I_1 = \text{(1)}$ A、電流 $I_2 = \text{(2)}$ A である。また、点 a 及び点 b 間の電圧 $V_{ab} = \text{(3)}$ V、点 b 及び点 c 間の電圧 $V_{bc} = \text{(4)}$ V であり、点 a 及び点 d 間の電圧の大きさ $|V_{ad}| = \text{(5)}$ V である。



$$I_1 = \frac{4}{2+2} = 1 \text{ A} \quad V_{ab} = 2 \times 1 = 2 \text{ V}$$

電流ループがないため、 $I_2 = 0 \text{ A}$

$$V_{bc} = 5 \text{ V} - 5 \Omega \times I_2 = 5 - 5 \times 0 = 5 \text{ V}$$

$$I_3 = \frac{5}{2+3} = 1 \text{ A}$$

$$V_{cd} = 2 \times I_3 = 2 \times 1 = 2 \text{ V}$$

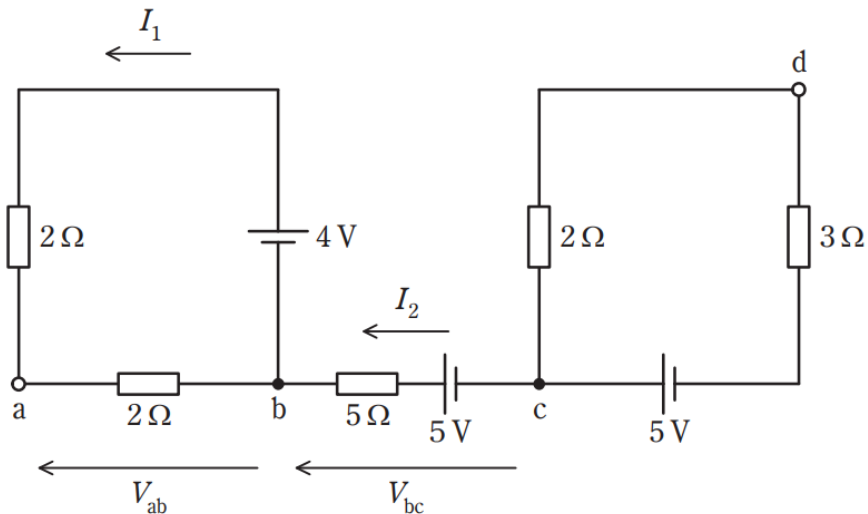
$$V_{ad} = V_{ab} + V_{bc} + V_{cd} = 2 + 5 + 2 = 9 \text{ V}$$

R06 問3

問3 次の文章は、直流回路に関する記述である。文中の に当てはまる最も適切なものを解答群の中から選べ。

図に示すような直流電圧源及び抵抗から構成される回路を考える。ただし、回路の電圧・電流は、図の矢印の向きを正とする。

この回路において、点 b における電流則を踏まえれば、電流 $I_1 = \text{$ A、電流 $I_2 = \text{$ A である。また、点 a 及び点 b 間の電圧 $V_{ab} = \text{$ V、点 b 及び点 c 間の電圧 $V_{bc} = \text{$ V であり、点 a 及び点 d 間の電圧の大きさ $|V_{ad}| = \text{$ V である。



[問3の解答群]

- | | | |
|------------------|------------------|------------------|
| (イ) -3 | (ロ) -2 | (ハ) -1 |
| (ニ) 0 (2) | (ホ) 1 (1) | (ヘ) 2 (3) |
| (ト) 3 | (チ) 4 | (リ) 5 (4) |
| (ヌ) 6 | (ル) 7 | (ワ) 8 |
| (リ) 9 (5) | (カ) 10 | (コ) 11 |

R04 問3

問3 次の文章は、直流回路に関する記述である。文中の に当てはまる最も適切なものを解答群の中から選べ。

図のような5個の抵抗 R と4種類の直流電圧源、スイッチからなる回路を考える。節点 a の電位を V とする。

(a) スイッチが開いているとき、各抵抗 R の電流は $I_1 + I_2 + I_3 + I_4 = 0$ を満たす。

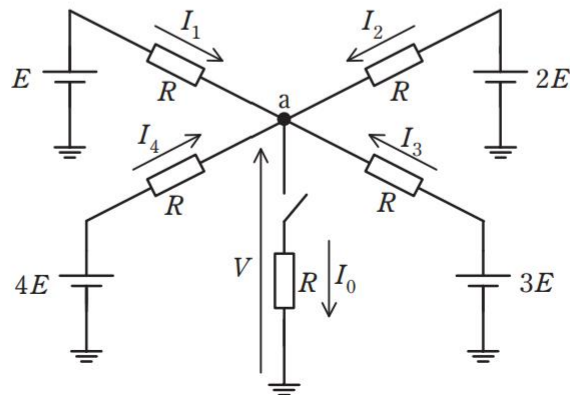
それぞれの抵抗 R の電流を E と V と R の式で表すと、 $V =$ (1) を得る。

これより各電流の比は $\frac{I_4}{I_1} = \frac{I_3}{I_2} =$ (2) となる。

(b) スイッチを閉じているとき、各抵抗 R の電流は $I_1 + I_2 + I_3 + I_4 = I_0$ を満たす。

$I_0 = \frac{V}{R}$ を利用すると $V =$ (3) となり、各抵抗 R の電流のうち、電流 (4)

は零となる。回路の消費電力は (5) となる。



[問3の解答群]

- | | | |
|-----------|----------------------|-----------------------|
| (イ) $3E$ | (ロ) I_1 | (ハ) $\frac{5}{2}E$ |
| (ニ) I_4 | (ホ) $2E$ | (ヘ) $\frac{4}{R}E^2$ |
| (ト) -3 | (チ) $\frac{7}{2}E$ | (リ) -1 |
| (ヌ) -2 | (ル) $\frac{6}{R}E^2$ | (レ) $\frac{10}{R}E^2$ |
| (リ) I_2 | (カ) I_3 | (ロ) $4E$ |

R04 問3

問3 次の文章は、直流回路に関する記述である。文中の に当てはまる最も適切なものを解答群の中から選べ。

図のような5個の抵抗 R と4種類の直流電圧源、スイッチからなる回路を考える。節点 a の電位を V とする。

(a) スイッチが開いているとき、各抵抗 R の電流は $I_1 + I_2 + I_3 + I_4 = 0$ を満たす。

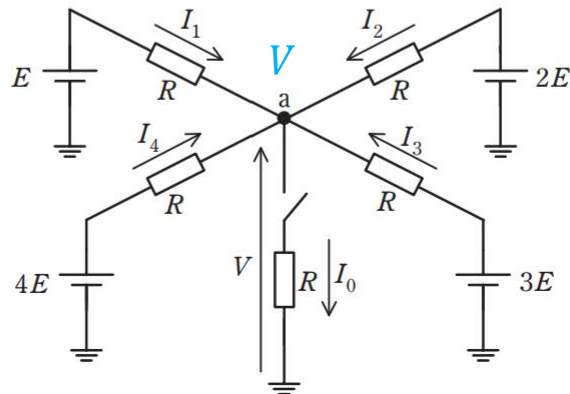
それぞれの抵抗 R の電流を E と V と R の式で表すと、 $V = \frac{(1)5}{2}E$ を得る。

これより各電流の比は $\frac{I_4}{I_1} = \frac{I_3}{I_2} = \frac{(2)-1}{1}$ となる。

(b) スイッチを閉じているとき、各抵抗 R の電流は $I_1 + I_2 + I_3 + I_4 = I_0$ を満たす。

$I_0 = \frac{V}{R}$ を利用すると $V = \frac{(3)}{1}E$ となり、各抵抗 R の電流のうち、電流 (4)

は零となる。回路の消費電力は (5) となる。



各電流の式を作る

$$I_1 = \frac{E - V}{R} \quad I_2 = \frac{2E - V}{R} \quad I_3 = \frac{3E - V}{R} \quad I_4 = \frac{4E - V}{R}$$

キルヒホッフの電流則より

$$I_1 + I_2 + I_3 + I_4 = 0$$

$$\frac{E - V}{R} + \frac{2E - V}{R} + \frac{3E - V}{R} + \frac{4E - V}{R} = 0$$

$$E - V + 2E - V + 3E - V + 4E - V = 0$$

$$10E - 4V = 0 \rightarrow V = \frac{10}{4}E = \frac{5}{2}E = 2.5E$$

各電流の式に $V = 2.5E$ を代入する

$$I_1 = \frac{E - 2.5E}{R} = -\frac{1.5E}{R} \quad I_2 = \frac{2E - 2.5E}{R} = -\frac{0.5E}{R}$$

$$I_3 = \frac{3E - 2.5E}{R} = \frac{0.5E}{R} \quad I_4 = \frac{4E - 2.5E}{R} = \frac{1.5E}{R}$$

$$\frac{I_4}{I_1} = \frac{1.5E/R}{-1.5E/R} = -1 \quad \frac{I_3}{I_2} = \frac{0.5E/R}{-0.5E/R} = -1$$

R04 問3

問3 次の文章は、直流回路に関する記述である。文中の に当てはまる最も適切なものを解答群の中から選べ。

図のような5個の抵抗 R と4種類の直流電圧源、スイッチからなる回路を考える。節点aの電位を V とする。

(a) スイッチが開いているとき、各抵抗 R の電流は $I_1 + I_2 + I_3 + I_4 = 0$ を満たす。

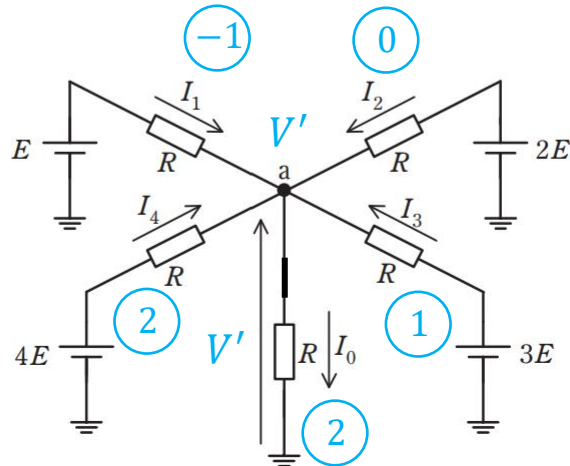
それぞれの抵抗 R の電流を E と V と R の式で表すと、 $V = \frac{\text{(1)}5}{2}E$ を得る。

これより各電流の比は $\frac{I_4}{I_1} = \frac{I_3}{I_2} = \text{(2)}-1$ となる。

(b) スイッチを閉じているとき、各抵抗 R の電流は $I_1 + I_2 + I_3 + I_4 = I_0$ を満たす。

$I_0 = \frac{V}{R}$ を利用すると $V = \frac{\text{(3)}2E}{\text{(3)}}$ となり、各抵抗 R の電流のうち、電流 $\frac{\text{(4)}}{I_2}$

は零となる。回路の消費電力は $\frac{\text{(5)}10}{R}E^2$ となる。



接点aの電圧 V' を求める

$$I_1 + I_2 + I_3 + I_4 = I_0$$

$$\frac{E - V'}{R} + \frac{2E - V'}{R} + \frac{3E - V'}{R} + \frac{4E - V'}{R} = \frac{V'}{R}$$

$$E - V' + 2E - V' + 3E - V' + 4E - V' = V'$$

$$10E - 4V' = V' \rightarrow V' = \frac{10}{5}E = 2E$$

各電流の式に $V' = 2E$ を代入する

$$I_1 = \frac{E - 2E}{R} = -\frac{E}{R} \quad I_2 = \frac{2E - 2E}{R} = 0$$

$$I_3 = \frac{3E - 2E}{R} = \frac{E}{R} \quad I_4 = \frac{4E - 2E}{R} = \frac{2E}{R} \quad I_0 = \frac{2E}{R} = \frac{2E}{R}$$

回路の消費電力 P を求める

$$P = RI_1^2 + RI_2^2 + RI_3^2 + RI_4^2 + RI_0^2$$

$$= R \left\{ \left(-\frac{E}{R}\right)^2 + (0)^2 + \left(\frac{E}{R}\right)^2 + \left(\frac{2E}{R}\right)^2 + \left(\frac{2E}{R}\right)^2 \right\} = R \times \frac{1 + 1 + 4 + 4}{R^2} E^2$$

$$P = \frac{10}{R} E^2$$

R04 問3

問3 次の文章は、直流回路に関する記述である。文中の に当てはまる最も適切なものを解答群の中から選べ。

図のような5個の抵抗 R と4種類の直流電圧源、スイッチからなる回路を考える。節点 a の電位を V とする。

(a) スイッチが開いているとき、各抵抗 R の電流は $I_1 + I_2 + I_3 + I_4 = 0$ を満たす。

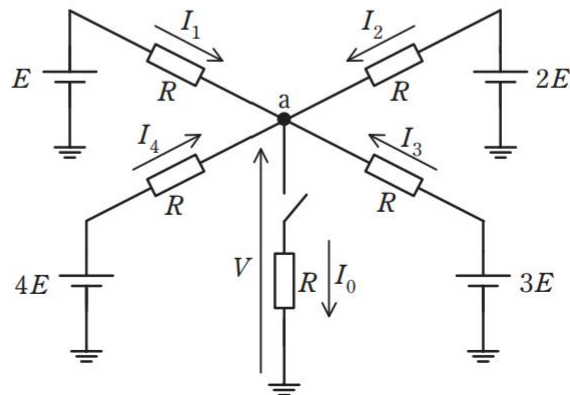
それぞれの抵抗 R の電流を E と V と R の式で表すと、 $V = \frac{\text{(1)}5}{2}E$ を得る。

これより各電流の比は $\frac{I_4}{I_1} = \frac{I_3}{I_2} = \frac{\text{(2)}-1}{1}$ となる。

(b) スイッチを閉じているとき、各抵抗 R の電流は $I_1 + I_2 + I_3 + I_4 = I_0$ を満たす。

$I_0 = \frac{V}{R}$ を利用すると $V = \frac{\text{(3)}2E}{\text{(3)}}$ となり、各抵抗 R の電流のうち、電流 $\frac{\text{(4)}I_2}{I_2}$

は零となる。回路の消費電力は $\frac{\text{(5)}10}{R}E^2$ となる。



[問3の解答群]

- | | | |
|---------------|----------------------|---------------------------|
| (イ) $3E$ | (ロ) I_1 | (ハ) $\frac{5}{2}E$ (1) |
| (ニ) I_4 | (ホ) $2E$ (3) | (ヘ) $\frac{4}{R}E^2$ |
| (ト) -3 | (チ) $\frac{7}{2}E$ | (リ) -1 (2) |
| (ヌ) -2 | (ル) $\frac{6}{R}E^2$ | (レ) $\frac{10}{R}E^2$ (5) |
| (リ) I_2 (4) | (カ) I_3 | (コ) $4E$ |

R01 問6

問6 次の文章は、直流電源と抵抗からなる回路の電流に関する記述である。文中の

□ に当てはまる最も適切なものを解答群の中から選べ。

図の抵抗回路の閉路電流 I_1 , I_2 , I_3 は、閉路方程式を解いて求めることができるが、以下の手順で求めることもできる。

a. I_3 は、 R_4 の両端の電位差に注意すると、 $I_3 = \square (1)$ 。

b. R_3 での電圧降下 V_3 の式は、

$$V_3 = \frac{1}{R_1 + \frac{R_2 R_3}{R_2 + R_3}} \times \square (2) \times E$$

となる。

c. I_1 , I_2 , I_3 を使うと、

$$E - V_3 = R_1 (\square (3))$$

$$V_3 = R_2 (\square (4))$$

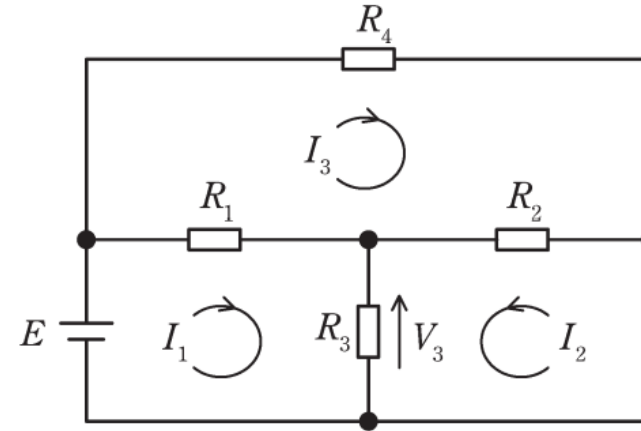
である。

以上を利用すれば、

$$I_1 = E \left(\frac{1}{R_4} + \frac{R_2 + R_3}{R_1 R_2 + R_2 R_3 + R_3 R_1} \right)$$

$$I_2 = \square (5)$$

が得られる。



[問6の解答群]

(イ) $E \left(-\frac{1}{R_4} - \frac{R_3}{R_1 R_2 + R_2 R_3 + R_3 R_1} \right)$ (ロ) $I_1 - I_3$ (ハ) $-I_2 - I_3$

(ニ) $\frac{R_1 R_2}{R_1 + R_2}$ (ホ) $I_3 + I_1$ (ヘ) $\frac{R_2 R_3}{R_2 + R_3}$

(ト) $E \left(-\frac{R_3}{R_1 R_2 + R_2 R_3 + R_3 R_1} \right)$ (チ) $\frac{R_2 R_4}{R_2 + R_4}$ (リ) $\frac{E}{R_1 + R_2 + R_4}$

(タ) I_2 (ヌ) $\frac{E}{R_1 + R_2}$ (ル) $I_3 - I_1$

(ヲ) $E \left(\frac{1}{R_4} - \frac{R_3}{R_1 R_2 + R_2 R_3 + R_3 R_1} \right)$ (カ) $\frac{E}{R_4}$ (ラ) I_1

R01 問6



問6 次の文章は、直流電源と抵抗からなる回路の電流に関する記述である。文中の に当てはまる最も適切なものを解答群の中から選べ。

図の抵抗回路の閉路電流 I_1 、 I_2 、 I_3 は、閉路方程式を解いて求めることができるが、以下の手順で求めることもできる。

- a. I_3 は、 R_4 の両端の電位差に注意すると、 $I_3 = \text{ (1) } \frac{E}{R_4}$ 。
 b. R_3 での電圧降下 V_3 の式は、

$$V_3 = \frac{1}{R_1 + \frac{R_2 R_3}{R_2 + R_3}} \times \text{ (2) } \times E$$

となる。

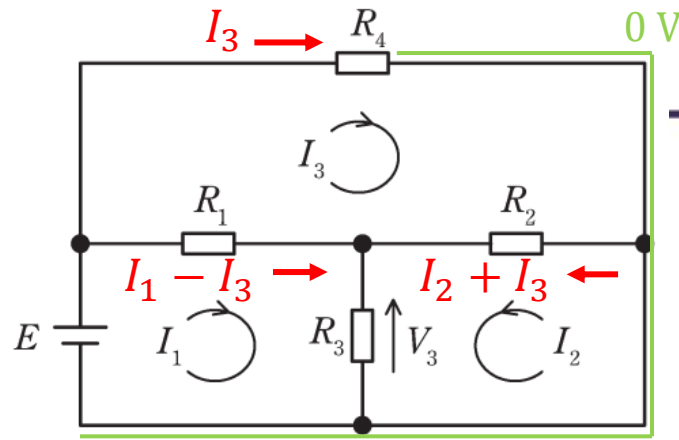
- c. I_1 、 I_2 、 I_3 を使うと、
 $E - V_3 = R_1(\text{ (3) } I_1 - I_3)$
 $V_3 = R_2(\text{ (4) } I_2 - I_3)$

である。

以上を利用すれば、

$$I_1 = E \left(\frac{1}{R_4} + \frac{R_2 + R_3}{R_1 R_2 + R_2 R_3 + R_3 R_1} \right)$$

が得られ $E \left(-\frac{1}{R_4} - \frac{R_3}{R_1 R_2 + R_2 R_3 + R_3 R_1} \right)$



$$E = R_4 I_3 \rightarrow I_3 = \frac{E}{R_4}$$

$$V_3 = R_3 \times \frac{R_2}{R_2 + R_3} (I_1 - I_3)$$

$$I_1 - I_3 = \frac{E}{R_1 + \frac{R_2 R_3}{R_2 + R_3}}$$

$$V_3 = \frac{1}{R_1 + \frac{R_2 R_3}{R_2 + R_3}} \times \frac{R_2 R_3}{R_2 + R_3} \times E$$

$$E = R_1(I_1 - I_3) + V_3$$

$$E - V_3 = R_1(I_1 - I_3)$$

$$V_3 + R_2 I_2 + R_2 I_3 = 0$$

$$V_3 = R_2(-I_2 - I_3)$$

$$E = R_1(I_1 - I_3) + R_2(-I_2 - I_3) \rightarrow R_2 I_2 = R_1 I_1 - (R_1 + R_2) I_3 - E$$

$$R_2 I_2 = R_1 E \left(\frac{1}{R_4} + \frac{R_2 + R_3}{R_1 R_2 + R_2 R_3 + R_3 R_1} \right) - (R_1 + R_2) \frac{E}{R_4} - E$$

$$R_2 I_2 = \frac{R_1}{R_4} E + \frac{R_1 R_2 + R_3 R_1}{R_1 R_2 + R_2 R_3 + R_3 R_1} E - \frac{R_1}{R_4} E - \frac{R_2}{R_4} E - \frac{R_1 R_2 + R_2 R_3 + R_3 R_1}{R_1 R_2 + R_2 R_3 + R_3 R_1} E$$

$$R_2 I_2 = -\frac{R_2}{R_4} E - \frac{R_2 R_3}{R_1 R_2 + R_2 R_3 + R_3 R_1} E \rightarrow I_2 = E \left(-\frac{1}{R_4} - \frac{R_3}{R_1 R_2 + R_2 R_3 + R_3 R_1} \right)$$

CoF

R01 問6

問6 次の文章は、直流電源と抵抗からなる回路の電流に関する記述である。文中の

□ に当てはまる最も適切なものを解答群の中から選べ。

図の抵抗回路の閉路電流 I_1 、 I_2 、 I_3 は、閉路方程式を解いて求めることができるが、以下の手順で求めることもできる。

- a. I_3 は、 R_4 の両端の電位差に注意すると、 $I_3 = \square (1) \frac{E}{R_4}$ 。
 b. R_3 での電圧降下 V_3 の式は、

$$V_3 = \frac{1}{R_1 + \frac{R_2 R_3}{R_2 + R_3}} \times \square (2) \times E$$

となる。

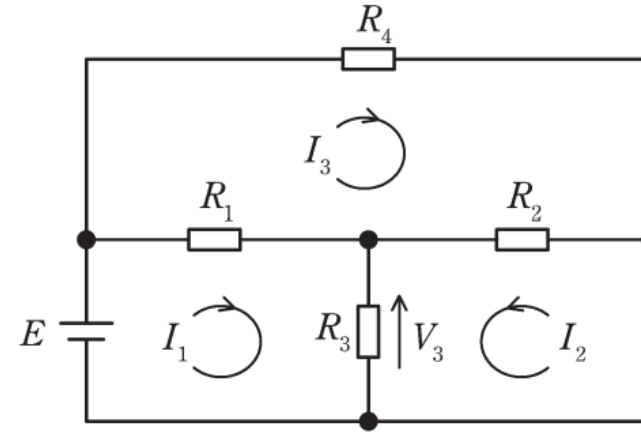
- c. I_1 、 I_2 、 I_3 を使うと、
 $E - V_3 = R_1 (\square (3) I_1 - I_3)$
 $V_3 = R_2 (\square (4) I_2 - I_3)$

である。

以上を利用すれば、

$$I_1 = E \left(\frac{1}{R_4} + \frac{R_2 + R_3}{R_1 R_2 + R_2 R_3 + R_3 R_1} \right)$$

$I_2 = \square (5)$
 が得られ $E \left(-\frac{1}{R_4} - \frac{R_3}{R_1 R_2 + R_2 R_3 + R_3 R_1} \right)$



[問6の解答群]

- | | | |
|---|---------------------------------|-------------------------------------|
| (イ) $E \left(-\frac{1}{R_4} - \frac{R_3}{R_1 R_2 + R_2 R_3 + R_3 R_1} \right)$ (5) | (ロ) $I_1 - I_3$ (3) | (ハ) $-I_2 - I_3$ (4) |
| (ニ) $\frac{R_1 R_2}{R_1 + R_2}$ | (ホ) $I_3 + I_1$ | (ヘ) $\frac{R_2 R_3}{R_2 + R_3}$ (2) |
| (ヒ) $E \left(-\frac{R_3}{R_1 R_2 + R_2 R_3 + R_3 R_1} \right)$ | (ト) $\frac{R_2 R_4}{R_2 + R_4}$ | (リ) $\frac{E}{R_1 + R_2 + R_4}$ |
| (ス) I_2 | (ヌ) $\frac{E}{R_1 + R_2}$ | (ル) $I_3 - I_1$ |
| (セ) $E \left(\frac{1}{R_4} - \frac{R_3}{R_1 R_2 + R_2 R_3 + R_3 R_1} \right)$ | (ヲ) $\frac{E}{R_4}$ (1) | (レ) I_1 |



ご聴講ありがとうございました!!